

УСТАНОВКИ ВОДОПОДГОТОВКИ И ОЧИСТКИ СТОКОВ ДЕЛЬТА

НА ОСНОВЕ БАРОМЕМБРАННЫХ И СОРБЦИОННЫХ ПРОЦЕССОВ

УСТАНОВКИ ВОДОПОДГОТОВКИ В
КОНТЕЙНЕРАХ (ПИТЬЕВАЯ ВОДА)

ОБРАТНЫЙ ОСМОС,
УЛЬТРАФИЛЬТРАЦИЯ (ЭНЕРГЕТИКА,
ПИЩЕВАЯ ПРОМЫШЛЕННОСТЬ)

ИОННЫЙ ОБМЕН (ЭНЕРГЕТИКА,
ПИЩЕВАЯ ПРОМЫШЛЕННОСТЬ)

ОБЕЗЖЕЛЕЗИВАНИЕ,
УМЯГЧЕНИЕ (КОТЕЛЬНОЕ,
ВОДОЗАБОРЫ)

ЛОС (ЛОКАЛЬНЫЕ ОЧИСТНЫЕ
СООРУЖЕНИЯ)



ГРУППА КОМПАНИЙ
МФМК

+7 (495) 122-22-62

+7 (800) 333-14-61

г. Москва, 115533, Проспект Андропова д. 22,
Бизнес-центр «Нагатинский»

info@mfmc.ru

www.mfmc.ru

ГРУППА КОМПАНИЙ
МФМК

ТЕХНИЧЕСКИЙ
КАТАЛОГ 2017 г.
водоподготовка

ABB
Power and productivity
for a better world™

СОДЕРЖАНИЕ

1. Информация о компании МФМК	3
2. Оборудование водоподготовки	5
2.1. Установки обратного осмоса	5
2.2. Установки электродеионизации воды	11
2.3. Установки ультрафильтрации воды	13
2.4. Установки ионного обмена воды	18
2.5. Установки механической фильтрации	26
3. Водоподготовка в блок контейнерах (питьевая вода)	31
4. Установки водоподготовки для пищевой и фармацевтической промышленности	41
5. Локальные очистные сооружения	43
6. Системы полива и предочистки	47
7. Опросный лист	48
8. Разрешительная документация	50
9. Насосные установки АЛЬФА СПД для систем водоснабжения (ГВС и ХВС), водоподготовки и технологических процессов	52
10. Насосные установки АЛЬФА СПДп(ж) для систем пожаротушения	57
11. Насосные установки АЛЬФА СПД для систем отопления и кондиционирования	60
12. Насосные станции АСПД для поддержания постоянного давления в сетях отопления и охлаждения	65
13. Схемы стандартных шкафов для насосных установок	66
14. Заказчики компании	68



Поставка системы пожаротушения в блочно-модульном исполнении для аэропорта Домодедово.



Поставка шкафов управления и систем водоснабжения, пожаротушения, КНС на заправочные станции и объекты производственного комплекса.



Поставка шкафов автоматики, ВРУ и SCADA системы для модернизации и увеличения энергоэффективности систем.



ПАО МОЭК
Реконструкция более 300 ЦТП.



Башня «Эволюция», деловой комплекс Москва-Сити, г. Москва
Автоматизация насосных станций пожаротушения.
Мощность насосов от 4 кВт до 184 кВт.
Вывод информации о состояниях станций на АРМ.



Тетрапак PepsiCo.
Водоподготовка для пищевых производств.



Росгвардия.
КНС и шкафы управления.



Проектирование и поставка насосных установок для системы водоснабжения станций МКЖД.



ФЕДЕРАЛЬНОЕ АГЕНТСТВО ПО ГОСУДАРСТВЕННОМУ РЕЗЕРВАМ
РОСРЕЗЕРВ

Поставка шкафов управления, ВРУ, ГРЩ, трансформаторов, КНС и системы ЛОС для Росрезерва.



ОЕМ партнеры – поставка шкафов управления для КНС и ЛОС, водоснабжения и пожаротушения.



РОСКОСМОС

Поставка шкафов управления для систем водоснабжения и дренажа, космодром «Восточный».



«Тулачермет-Сталь».
Автоматизация системы насосов шламовых ям (3 шт), с отображением процесса работы системы на АРМ оператора;
Кол-во насосов в каждой яме: 6 шт.
Мощность насосов от 45 кВт до 145 кВт.



ОАО «РЖД».
Реконструкция системы автоматического управления насосными агрегатами на 60-ти объектах железнодорожного сообщения с целью повышения энергоэффективности.



1. КОМПАНИЯ «МФМК»

Установки водоподготовки Дельта ВПУ – это высокотехнологичное оборудование, в котором реализованы лучшие технологические, конструкционные и энергосберегающие решения, оборудование выполнено комплексно с энергоэффективной системой автоматики и применением комплектующих ведущих мировых производителей.

ГК МФМК обеспечивает серийное производство следующих стандартных установок Дельта ВПУ:

- Установки обратного осмоса
- Установки ультрафильтрации
- Установки электродеионизации
- Установки ионного обмена
- Установки механической фильтрации и обезжелезивания
- Установки очистки воды в контейнерном исполнении для ЖКХ, энергетики и промышленности.
- Установки для пищевой и фармацевтической промышленности
- Локальные очистные сооружения для очистки стоков (промышленных или биологических).

МФМК обеспечивает индивидуальное исполнение установок Дельта ВПУ по ТЗ заказчика.

Индивидуальное исполнение установок водоподготовки Дельта ВПУ по техническому заданию и требованиям заказчика позволяет повысить эффективность установки, повысить надежность установки и существенно снизить ее стоимость.

Для сборки установок применяются более 90 видов комплектующих мировых брендов

(DOW, HYDRANAUTICS, Bayer, Inge, ABB, Siemens, Grundfos, WILLO, Lowara, KSB ит.п.).

Установки полностью автоматизированы.

Установки поставляются с шкафами управления оснащенными визуальными панелями с визуализацией процесса работы установки. Контроллер позволяет собирать, отражать и архивировать данные по работе установки и передаче параметров работы установки на узел диспетчеризации.

Основные эксплуатационные характеристики

- Энергоэффективное исполнение.
- Контроль качества каждой произведенной насосной установки
- Надежность и долгий срок службы (гарантия более чем 2 года на любое оборудование)
- Компактное исполнение, удобство транспортировки и монтажа оборудования.

Все оборудование сертифицировано.

Производственный комплекс

В 2015 году компания МФМК открыла производственный комплекс на территории завода ЗИЛ, где были объединены технологические линии производства шкафов управления ОМЕГА, насосных установок АЛЬФА и механического цеха обработки металла.

Региональная деятельность

ООО «ГК МФМК» активно развивает дистрибьюторскую сеть. Также, компания МФМК сотрудничает с многими проектными институтами на территории России.

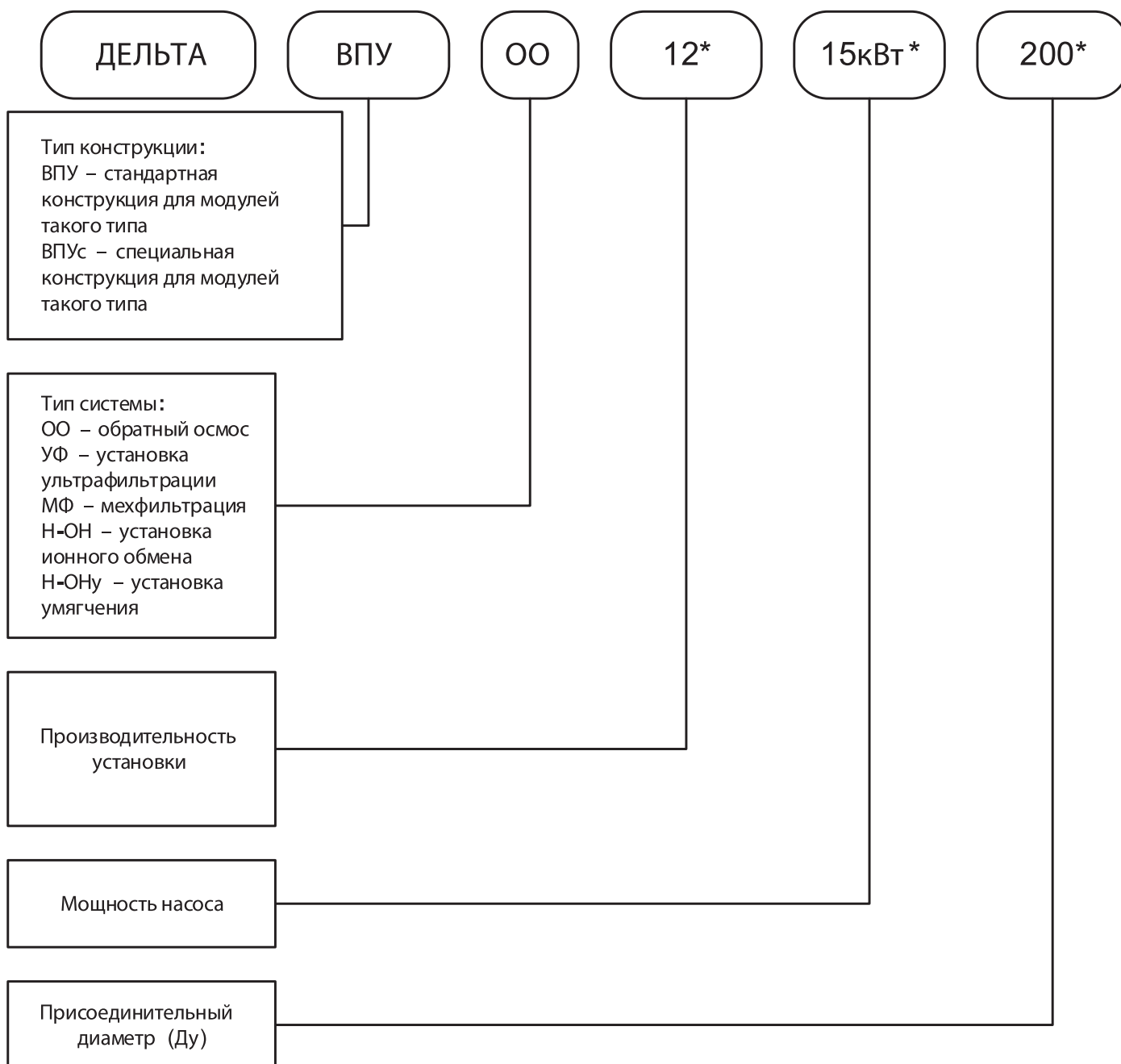
Сервисное и гарантийное обслуживание

ООО «ГК МФМК» осуществляет гарантийное и постгарантийное обслуживание поставляемого оборудования собственного производства.

Техническая и информационная поддержка

Для получения актуальной информации компания МФМК проводит семинары, распространяет техническую литературу в печатном и электронном виде, в том числе 2D и 3D модели оборудования. Вся информация можно получить на сайте www.mfmc.ru. Также, специалисты компании МФМК всегда готовы ответить на все возникшие вопросы.

МАРКИРОВКА УСТАНОВКИ



* - указывается опционально

2. ОБОРУДОВАНИЕ ВОДОПОДГОТОВКИ

2.1. УСТАНОВКИ ОБРАТНОГО ОСМОСА

ДЕЛЬТА-ВПУ-ОО



1. Общие сведения

Установки обратного осмоса ДЕЛЬТА-ВПУ-ОО представляют собой блочно-модульную конструкцию, выпускаются различных моделей, отличающихся производительностью, типом и количеством мембранных элементов, моделью блока управления, массо-габаритными характеристиками и номенклатурой дополнительных опций. Установки обратного осмоса могут использоваться:

- в теплоэнергетике для химводоочистки;
- в атомной энергетике для химводоочистки;
- в электронной и радиотехнической промышленности;
- в пищевой промышленности и системах питьевого водоснабжения для очистки и улучшения качества питьевой и технологической воды и коррекции ионного состава воды перед розливом в емкости.

Габариты установок обратного осмоса соответствует нормативам перевозки автомобильным или железнодорожным транспортом. Установки поставляются в закрытых контейнерах, обеспечивая тем самым безопасность и целостность поставки оборудования.

2. Назначение установок

Установки обратного осмоса ДЕЛЬТА-ВПУ-ОО предназначены для очистки воды поверхностных и подземных источников, доочистки питьевой воды централизованных систем и нецентрализованного хозяйственно-питьевого водоснабжения и получения обессоленной воды методом обратного осмоса.

В основу работы установки обратного осмоса положено явление осмоса - самопроизвольного перехода растворителя через специальную полупроницаемую перегородку (мембрану) в раствор. «Обратный осмос» показывает обратимость прямого или естественного осмоса. В процессе обратного осмоса вода и растворенные в ней вещества разделяются на молекулярном уровне, при этом с одной стороны мембраны накапливается практически идеально чистая вода, а все загрязнения остаются по другую ее сторону.

Обрабатываемая вода через барьерные механические фильтры картриджного типа (номинал фильтрации 5 мкм) с помощью насоса высокого давления подается на систему мембранных фильтров. Под воздействием давления, в полупроницаемых мембранах происходит разделение потоков на более концентрированный (Концентрат) и менее концентрированный или очищенный от солей (Пермеат). В менее концентрированный поток, так называемый Пермеат, проходит 1-2% солей от питательного потока. Пермеат собирается в выходной коллектор. Поток концентрата сбрасывается в дренаж. В установленные промежутки времени и при каждой остановке производится автоматический сброс воды (промыть) линии концентрата.

Основные параметры установок обратного осмоса приведены в таблице 1.

Параметры установок обратного осмоса

Таблица 1

Показатель	ДЕЛЬТА-ВПУ-ОО
Производительность 1 мембранного элемента	от 0,04 до 0,9 м ³ /час
Рабочее давление, атм. Максимальное, атм.	от 5 до 55* 18 - 70*
Рабочая температура воды, °С	от 5 до 35
Требования к исходной воде: - мутность, NTU - концентрация железа, мг/л - концентрация марганца, мг/л - допустимый рабочий диапазон рН - свободный хлор и др. окислители, мг/л - солесодержание, г/л	не более 1 не более 0,1 не более 0,1 от 3 до 10 не более 0,1 не более 50
Качество воды на выходе с установки: - селективность мембранного элемента, %	не менее 95
Температура в помещении, °С	от плюс 5 до плюс 45
Относительная влажность воздуха в помеще-нии,%	не более 80

* давление в зависимости от типа обратноосмотических мембран

Установки обратного осмоса обеспечивают очистку воды до показателей, отвечающих требованиям соответствующей нормативно-технической документации в зависимости от области применения и типа установки, при использовании в питьевом водоснабжении до концентраций, не превышающих ПДК, установленные в Сан-ПиН 2.1.4.1074.

Тип и количество установок обратного осмоса для обессоливания воды определяется индивидуально, исходя из состава обрабатываемой воды и требуемой производительности.

В процессе длительной работы производительность мембранных аппаратов постепенно уменьшается, так как на поверхности мембран отлагаются загрязнения, увеличивающие общее гидравлическое сопротивление мембран, возрастает перепад давления через мембрану, падает производительность установки.

Для восстановления первоначальной производительности несколько раз в год необходимо проводить химическую промывку мембран специальными щелочными и кислотными реагентами для удаления неорганических, органических и биологических веществ.

Основанием для проведения химической промывки мембран обратного осмоса являются следующие факторы:

- понижение потока пермеата на 10% от номинального;
- увеличение солесодержания пермеата на 10% от первоначального значения;
- возрастание перепада давлений между питательной водой и концентратом на 15% от первоначального значения;

В зависимости от состава отложений на мембранах проводится щелочно-кислотная промывка или только щелочная и только кислотная промывки.

В случае проведения щелочно-кислотной промывки при наличии в отложениях органики вначале проводится щелочная промывка, а затем - кислотная. При отсутствии органики допускается проведение промывки в обратной последовательности. Для приготовления промывочного раствора необходимо использовать воду только хорошего качества и очищенную от свободного хлора.

Для повышения эффективности процесса промывки раствор подогревается электронагревателем до температуры +35...+40°С, которая поддерживается в течение всей промывки.

Направление потока промывочного раствора совпадает с направлением рабочего потока питательной воды.

3. Комплектация

Установки обратного осмоса представляют собой блочно-модульную конструкцию, включающую в себя:

- Блок контроля и управления установкой: управляющий контроллер, контрольноизмерительные и регистрирующие приборы;
 - Насос повышения давления;
 - Блок предварительной механической очистки;
 - Мембранный блок, состоящий из мембранных модулей;
 - Расходомеры для контроля производительности установки по фильтрату и концентрату;
 - Система трубопроводов и фитингов для забора, слива воды и соединения блоков установки дополнительного оборудования;
 - Запорно-регулирующая арматура;
- Дополнительные опции для комплектации установок обратного осмоса:
- Датчики водородного показателя pH и температуры воды на входе установки;
 - Датчик и измеритель Redox потенциала для контроля наличия в питающей воде окислителей;
 - Манометры для определения давления воды на входе/выходе установки, датчики давления на входе/выходе установки;
 - Кондуктометры на входе и выходе установки.

4. Выбор станции

Выбор типа и количества установок обратного осмоса ВПУ-МФМК-ОО осуществляется в зависимости от показателей качества обрабатываемой воды, требуемой производительности и требований к качеству очищенной воды. В таблице 2 представлены технические характеристики установок обратного осмоса для обработки воды с низким содержанием солей, а в таблице 3 - размеры установок.

Технические данные установок обратного осмоса ДЕЛЬТА-ВПУ-ОО для очистки низкосоленной воды

Таблица 2

Тип	Производительность		Получение очищ. воды %	Рабочее давление атм.	Эл. двигатель kW	Диаметр мембран дюймы
	(м ³ /д)	(м ³ /ч)				
ДЕЛЬТА-ВПУ-ОО-6-8-3-6-В-Р	144	6	65	12,8	5,5	8
ДЕЛЬТА-ВПУ-ОО-8-8-4-8-В-Р	192	8	80	14,3	11	8
ДЕЛЬТА-ВПУ-ОО-9-8-3-9-В-Р	216	9	75	13	11	8
ДЕЛЬТА-ВПУ-ОО-12-8-4-12-В-Р	288	12	80	13,7	11	8
ДЕЛЬТА-ВПУ-ОО-15-8-3-15-В-Р	360	15	80	13,9	15	8
ДЕЛЬТА-ВПУ-ОО-18-8-3-18-В-Р	432	18	80	14,3	15	8
ДЕЛЬТА-ВПУ-ОО-20-8-4-20-В-Р	480	20	80	13,7	15	8
ДЕЛЬТА-ВПУ-ОО-25-8-5-25-В-Р	600	25	80	14,1	22	8
ДЕЛЬТА-ВПУ-ОО-30-8-5-30-В-Р	720	30	80	13,8	22	8
ДЕЛЬТА-ВПУ-ОО-35-8-6-36-В-Р	840	35	80	14,7	30	8
ДЕЛЬТА-ВПУ-ОО-45-8-8-48-В-Р	1080	45	80	15,8	37	8

Данные приведены при солесодержании обрабатываемой воды 500 мг/л и температуре 10°С, селективность по NaCl 95-98%, SDI < 3.

Размеры установок обратного осмоса ДЕЛЬТА-ВПУ-ОО для очистки низкосоленой воды

Таблица 3

Тип	Габаритные размеры, мм			Присоединительные размеры, Ду			Вес* установ-ки с водой, кг
	Длина А	Высота В	Ширина С	Вход	Выход	Дренаж	
ДЕЛЬТА-ВПУ-ОО-6-8-3-6-В-Р	3800	1820	1030	40	40	25	1596
ДЕЛЬТА-ВПУ-ОО-8-8-4-8-В-Р	3800	1820	1030	50	40	25	1720
ДЕЛЬТА-ВПУ-ОО-9-8-3-9-В-Р	3800	1820	1030	50	50	32	1780
ДЕЛЬТА-ВПУ-ОО-12-8-4-12-В-Р	5200	2060	1400	50	50	32	1960
ДЕЛЬТА-ВПУК-ОО-15-8-3-15-В-Р	6200	2060	1400	65	65	32	2145
ДЕЛЬТА-ВПУ-ОО-18-8-3-18-В-Р	7200	2060	1400	65	65	32	2300
ДЕЛЬТА-ВПУ-ОО-20-8-4-20-В-Р	5200	2060	1400	65	65	32	2420
ДЕЛЬТА-ВПУ-ОО-25-8-5-25-В-Р	6200	2060	1400	80	80	40	2725
ДЕЛЬТА-ВПУ-ОО-30-8-5-30-В-Р	7200	2060	1400	100	80	40	3030
ДЕЛЬТА-ВПУ-ОО-35-8-6-36-В-Р	7200	2060	1400	100	80	40	3395
ДЕЛЬТА-ВПУ-ОО-45-8-8-48-В-Р	9300	2060	1800	125	100	50	3640

Технические характеристики и размеры установок обратного осмоса для обессоливания морской воды указаны в таблицах 4 и 5 соответственно.

Технические данные установок обратного осмоса ДЕЛЬТА-ВПУ-ОО для очистки морской воды

Таблица 4

Тип	Производительность		Получение очищ. воды %	Рабочее давление атм.	Эл. двигатель kW	Диаметр мембран дюймы
	(м ³ /д)	(м ³ /ч)				
ДЕЛЬТА-ВПУ-ОО-1,3-8-1-2-S-P	36	1,3	40	75,4	13,8	8
ДЕЛЬТА-ВПУ-ОО-2,0-8-1-3-S-P	48	2,0	40	72,4	15,47	8
ДЕЛЬТА-ВПУ-ОО-2,5-8-1-4-S-P	60	2,5	40	68,3	18,2	8
ДЕЛЬТА-ВПУ-ОО-3,2-8-1-5-S-P	72	3,2	50	76,8	20,98	8
ДЕЛЬТА-ВПУ-ОО-3,7-8-1-6-S-P	90	3,7	50	74,4	23,52	8
ДЕЛЬТА-ВПУ-ОО-4,5-8-1-7-S-P	110,4	4,5	50	77,1	29,63	8
ДЕЛЬТА-ВПУ-ОО-5,3-8-1-8-S-P	126	5,3	50	79,1	35,79	8
ДЕЛЬТА-ВПУ-ОО-6,0-8-1-9-S-P	144	6,0	50	79,4	40,67	8
ДЕЛЬТА-ВПУ-ОО-7,3-8-1-11-S-P	144	7,3	50	79	49,25	8
ДЕЛЬТА-ВПУ-ОО-8,0-8-1-12-S-P	192	8,0	50	79,4	54,28	8
ДЕЛЬТА-ВПУ-ОО-10,0-8-1-15-S-P	192	10,0	50	79,7	68,08	8
ДЕЛЬТА-ВПУ-ОО-12,0-8-1-18-S-P	216	12,0	50	79,5	81,45	8
ДЕЛЬТА-ВПУ-ОО-14,0-8-1-21-S-P	216	14,0	50	79,5	95,09	8
ДЕЛЬТА-ВПУ-ОО-18,0-8-1-27-S-P	288	18,0	50	79,5	122,17	8
ДЕЛЬТА-ВПУ-ОО-22,0-8-1-33-S-P	360	22,0	50	79,7	149,77	8
ДЕЛЬТА-ВПУ-ОО-26,0-8-1-39-S-P	432	26,0	50	79,6	176,72	8

Данные приведены при солесодержании обрабатываемой воды 500 мг/л и температуре 10° С, селективность по NaCl 95-98%, SDI < 3.

Размеры установок обратного осмоса ДЕЛЬТА-ВПУ-ОО для очистки морской воды

Таблица 5

Тип	Габаритные размеры, мм			Присоединительные размеры, Ду		
	Длина А	Высота В	Ширина С	Вход	Выход	Дренаж
ДЕЛЬТА-ВПУ-ОО-1,3-8-1-2-S-P	2500	1820	1030	32	25	20
ДЕЛЬТА-ВПУ-ОО-2,0-8-1-3-S [^]	3800	1820	1030	32	25	20
ДЕЛЬТА-ВПУ-ОО-2,5-8-1-4-S [^]	5100	1820	1030	32	25	20
ДЕЛЬТА-ВПУ-ОО-3,2-8-1-5-S-P	6400	1820	1030	32	32	25
ДЕЛЬТА-ВПУ-ОО-3,7-8-1-6-S-P	7700	1820	1030	32	32	25
ДЕЛЬТА-ВПУ-ОО-4,5-8-1-7-S-P	5100	1820	1030	32	32	25
ДЕЛЬТА-ВПУ-ОО-5,3-8-1-8-S-P	5100	1820	1030	40	40	25
ДЕЛЬТА-ВПУ-ОО-6,0-8-1-9-S-P	3800	1820	1030	40	40	25
ДЕЛЬТА-ВПУ-ОО-7,3-8-1-11-S-P	5100	1820	1030	40	40	25
ДЕЛЬТА-ВПУ-ОО-8,0-8-1-12-S-P	5100	1820	1030	50	40	25
ДЕЛЬТА-ВПУ-ОО-10,0-8-1-15-S-P	6400	1820	1030	50	50	32
ДЕЛЬТА-ВПУ-ОО-12,0-8-1-18-S-P	7700	1820	1030	50	50	32
ДЕЛЬТА-ВПУ-ОО-14,0-8-1-21-S-P	7700	1820	1030	65	65	32
ДЕЛЬТА-ВПУ-ОО-18,0-8-1-27-S-P	7700	2060	1400	65	65	32
ДЕЛЬТА-ВПУ-ОО-22,0-8-1-33-S-P	7700	2060	1400	65	65	32
ДЕЛЬТА-ВПУ-ОО-26,0-8-1-39-S-P	7700	2060	1400	80	80	40

Дизайн и конструкции установок могут быть изменены по желанию клиента.

5. Привязка установок

Установки обратного осмоса изготовлены на заводе. При проведении монтажных работ необходимо строго соблюдать рекомендации по сборке и следить за специальными метками, нанесенными на наружной поверхности оборудования. При сборке установка ставится на предусмотренном месте. Подключите трубы входа и выхода к установке. Подключите линию дренажа к установке. Установка готова к запуску. При изготовлении установка прошла гидравлические испытания.

Заказчику при привязке установок обратного осмоса, выбранных из условий требований к качеству очищенной воды и суточного объема, требуется выполнить строительные работы:

- фундамент под установку;
- подводящие инженерные коммуникации;
- ограждение и освещение территории установки.

5.1 Размещение установок

Привязка установок обратного осмоса осуществляется в соответствии с заданием, соблюдая нормативные документы и конкретные условия.

5.2 Фундамент под установку

Установка монтируется на заранее подготовленный фундамент. Размеры и объем фундамента для установок определяются исходя из конкретных гидрогеологических условий и выбора типа установки.

5.3. Подводящие инженерные коммуникации.

Для обеспечения работы установок требуется произвести следующие подключения:

- подающий, отводящий и технологические трубопроводы обвязки установки;
- кабели электропитания и управления.

5.4 Ограждение и освещение территории установки - выполняется согласно норм.

6. Техническое обслуживание установок

Работа установок - круглосуточная. Обслуживание предусматривается одним оператором в дневную смену. К обслуживанию установок обратного осмоса допускаются лица не моложе 18 лет, прошедшие медицинское обследование, обученные по соответствующей программе. Техобслуживание установок производится согласно «Руководству по эксплуатации».

Проверка качества воды после очистки осуществляется с применением методов определения содержания в воде веществ, нормируемых СанПиН 2.1.4.1074. Проверка степени очистки воды осуществляют путем контроля селективности мембранного элемента в соответствии с Руководством по эксплуатации установок обратного осмоса.

Солесодержание либо удельное электрическое сопротивление обессоленной воды контролируют по показаниям встроенных аттестованных приборов с температурными компенсаторами, эксплуатирующихся в индикаторных режимах подачи обессоленной воды (фильтрата) установки обратного осмоса. При этом в качестве исходной воды используют модельную среду на основе воды питьевой по ГОСТ 2874 с содержанием солей жёсткости 10 мг-экв/л и аммиака 2 мг/л, температурой 20°C. Замена элемента картриджного фильтра основного потока производится раз в 1 - 2 месяца, если во время работы не наблюдается увеличение перепада давления на механическом фильтре. Если наблюдается увеличение перепада давления, то замена картриджной рекомендует при перепаде 1 бар. Для нового фильтра перепад давления - 0,14 бар.

Ежедневный контроль производить (вести журнал данных работы установки) за:

- входным давлением, перепадом давлений на корпусах;
- потоками пермеата, концентрата;
- качеством пермеата, входной воды;
- сообщениями на пульте управления.

Каждые 6 месяцев необходимо производить контроль за:

- работой насоса (по инструкциям производителя);
- трубами и соединениями;
- электрическими контактами;

Химическую промывку мембран необходимо осуществлять по индикациям работы установки.

Замена мембран производится, когда химической промывкой невозможно восстановить желаемую производительность или качество воды, или перепад давления вырастает до nepoзволяемого.

В течение 3 лет работы установки количество пермеата снижается. Насос имеет резерв для повышения давления. При понижении производительности по пермеату допускается увеличить давление и тем самым производительность.

Не рекомендуется останавливать установку обратного осмоса более 3 дней. В случае остановки на длительное время (более 3-х дней) периодически включать установку на 60 - 120 мин. в ручном режиме.

7. Автоматизация технологического процесса

Установки оборудованы автоматизированной системой контроля и управления, обеспечивающей стабильность технологического режима работы, измерение и сигнализацию основных режимных параметров.

Контроль работы оборудования осуществляется в диспетчерской на щите оператора. Предусмотрен контроль и измерение следующих технологических параметров:

- давление питательной воды контролируется по реле давления (защита насоса от сухого хода). Если во время запуска установки в установленном время давление поднимается выше установленного на 0,1 - 0,2 МПа, автоматика позволяет включить насос;
- если давление воды на входе насоса понижается ниже установленного значения (0,1 МПа) насос выключается;
- в каждом из этих случаев включается звуковая и световая сигнализация;
- автоматический пуск и остановка установок производится в зависимости от уровня воды в баках частично обессоленной воды. При достижении заданных уровней воды в баках частично обессоленной воды от сигнала датчиков уровня установки обратного осмоса периодически выключаются или включаются;
- при увеличении электропроводимости и/или перепада давления через установку на 15% от рабочего значения, установка выключается и включается резервная. При снижении производительности установки на 15% от рабочего значения, установка выключается и включается резервная.

2.2. УСТАНОВКИ ЭЛЕКТРОДЕИОНИЗАЦИИ ВОДЫ

Установки электродеионизации воды ДЕЛЬТА ВПУ- EDI



Электродеионизация (ЭДИ, EDI, CEDI) – это процесс непрерывной деминерализации воды с использованием ионообменных смол, ионоселективных мембран и постоянного электрического поля. Основной движущей силой процесса электродеионизации является разность потенциалов постоянного электрического поля по обе стороны мембранного канала, образованного катионообменной и анионообменной мембранной, заполненного ионообменной смолой.

ГК МФМК производит установки непрерывной электродеионизации воды ДЕЛЬТА ВПУ EDI производительностью от 50 л/ч до 100 м³ /ч и выше.

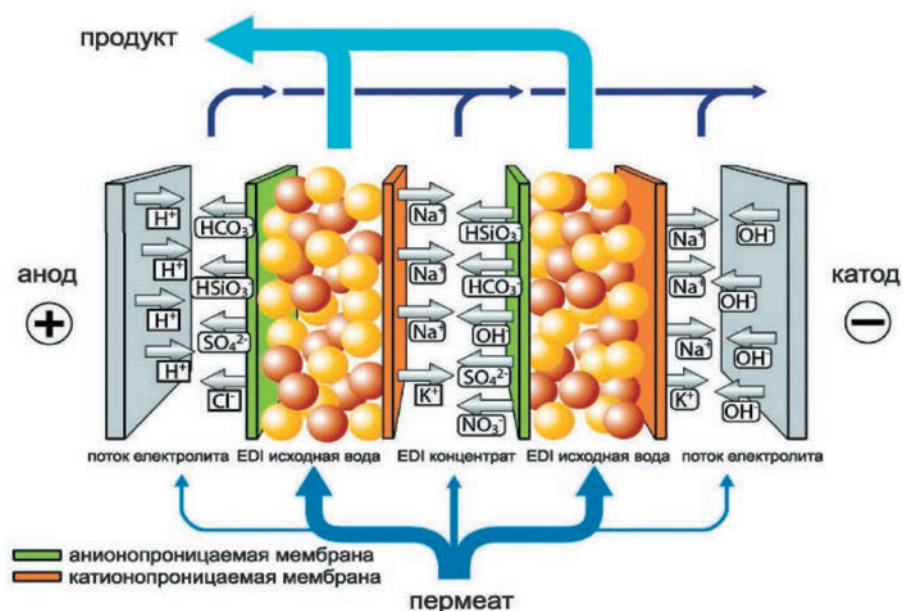
Модель	Установленная мощность	Производительность	Габариты (ДхШхВ)	Рабочее напряжение постоянного тока
	кВт	м ³ /ч	мм	В
Дельта ВПУ EDI-2	0,6	2	500x400x800	300
Дельта ВПУ EDI-3	2	3	1 000x400x800	300
Дельта ВПУ EDI-5	3	5	1 500x400x800	300
Дельта ВПУ EDI-10	8	10	1 200x400x900	350
Дельта ВПУ EDI-15	8	15	1 800x400x900	350
Дельта ВПУ EDI-20	12	20	1 800x500x900	400
Дельта ВПУ EDI-25	15	25	1 200x500x1 800	400
Дельта ВПУ EDI-35	20	35	1 200x600x1 800	500
Дельта ВПУ EDI-50	25	50	1800x600x1 800	500

Что такое непрерывная электродеионизация воды:

- Это технология, позволяющая на финишной стадии заменить традиционный ионообмен.
- Это непрерывное получение высокоочищенной воды без использования химреагентов
- Это простая конструкция с модульным принципом построения
- Качество очищенной воды 16-18 мом•см.

Электродеионизация состоит из трех процессов:

- Ионный обмен, при котором растворенные в исходной воде ионы, проходя через слои ионообменных смол, адсорбируются на анионите/катионете, в соответствии с условиями термодинамического равновесия и массопереноса;
- Непрерывный отвод ионов через слои ионита и ионоселективные мембраны в зону концентрата;
- Непрерывная регенерация ионита ионами водорода и гидроксила, полученными в результате электролиза молекул воды под воздействием постоянного тока.



Области применения установок электродеионизации:

- Энергетика — питательная вода для котлов высокого давления.
- Фармацевтика и медицина — высокоочищенная вода.
- Микроэлектроника — ультрачистая вода для производства печатных плат и микросхем.
- Лаборатории и биотехнологические предприятия - высокочистая вода.

Преимущества систем электродеионизации в сравнении с традиционным ионным обменом:

- Электролитическая регенерация ионообменной смолы делает ненужным использование химических реагентов (кислоты и щелочи). Не требуется химически стойкое оборудование для системы регенерации смол.
- При надлежащей работе обратноосмотической предподготовки химическая очистка основного блока электродеионизации практически полностью исключается.
- В установке электродеионизации происходит непрерывная регенерация ионообменной смолы, что обеспечивает непрерывный процесс водоочистки. Как следствие, не требуется избыточное резервное оборудование на период регенерации.
- Простота пуска и эксплуатации. Простое оборудование для управления процессом. Непрерывный процесс требует минимального вмешательства оператора при эксплуатации. Количество используемой запорно-регулирующей арматуры минимально.
- Более эффективное по сравнению с ионообменом удаление слабоионизованных кислот (кремниевой, борной) за счет дополнительной ионизации в стеке.
- При ионном обмене качество очищенной воды ухудшается к концу фильтроцикла, при электродеионизации потребитель получает воду всегда постоянного качества.

Экономическая эффективность:

Капитальные затраты на внедрение системы непрерывной электродеионизации воды значительно меньше, чем на систему традиционного ионообмена за счет экономии площадей (отсутствует реагентное хозяйство, баки-нейтрализаторы).

КПД Установок электродеионизации (минимизация стоков):

- При солесодержании исходной воды, соответствующем ее электропроводности 1000 мкСм/см, селективность ЭДИ-модуля составляет – 95 %.
- При электропроводности 100 мкСм/см – 99 %, при электропроводности 1 мкСм/см можно получить ультрачистую воду с удельным сопротивлением 18 МОм·см.
- При жесткости исходной воды не более 20 мкг-экв/л степень использования воды (гидравлическое КПД) составляет от 90 до 95%.
- Сбрасываемый концентрат имеет проводимость 300-400 мкСм/см при нейтральном pH и не требует дополнительной обработки.

Подготовка воды для питания блока непрерывной электродеионизации

Для гарантированной эффективной и долговременной работы установок электродеионизации следует использовать предварительную мембранную очистку исходной воды (ультрафильтрации, нанофильтрацию или обратный осмос). Состав оборудования предварительной очистки перед мембранными системами определяется исходя из состава исходной воды. В большинстве случаев перед установкой электродеионизации достаточно установки обратного осмоса.

2.3. УСТАНОВКИ УЛЬТРАФИЛЬТРАЦИИ

Установка ультрафильтрации ДЕЛЬТА-ВПУ-УФ



1. Общие сведения

Установки ультрафильтрации ДЕЛЬТА-ВПУ-УФ представляют собой блочно-модульную конструкцию, выпускаются различных моделей, отличающихся производительностью, типом и количеством мембранных элементов, моделью блока управления, массо-габаритными характеристиками и номенклатурой дополнительных опций.

Установки ультрафильтрации могут использоваться: в теплоэнергетике для химводоочистки; в атомной энергетике для химводоочистки; в электронной и радиотехнической промышленности; в пищевой промышленности и системах питьевого водоснабжения для очистки и улучшения качества питьевой и технологической воды.

Габариты установок ультрафильтрации соответствуют нормативам перевозки автомобильным или железнодорожным транспортом. В зависимости от производительности и по согласованию с Заказчиком установки поставляются в собранном виде или в виде отдельных частей. Установки поставляются в закрытых контейнерах, обеспечивая тем самым безопасность и целостность поставки оборудования.

2. Назначение установок

Установки ультрафильтрации ДЕЛЬТА-ВПУ-УФ предназначены для осветления и очистки воды поверхностных и подземных источников, доочистки питьевой воды централизованных систем и нецентрализованного хозяйственно-питьевого водоснабжения по технологии ультрафильтрации.

На установке ультрафильтрации происходит снижение содержания взвешенных частиц, микроорганизмов и органических соединений, а также снижения мутности, железа в обрабатываемой воде.

Процесс ультрафильтрации состоит в пропускании обрабатываемой воды через фильтрующий материал, проницаемый для жидкости, небольших молекул и ионов и непроницаемый для больших молекул и взвеси. Для того чтобы процесс ультрафильтрации проходил с заданными свойствами, используют специальные ультрафильтрационные мембраны. Размер пор ультрафильтрационных мембран составляет $0,002 + 0,1$ мкм.

Исходная вода поступает внутрь капилляра. Способные проникать через мембрану частицы и молекулы воды, проходят через стенку капилляра, а более крупные частицы остаются внутри капилляра. Ультрафильтрационная мембрана задерживает тонкодисперсные и коллоидные примеси, макромолекулы, водоросли, одноклеточные микроорганизмы, цисты, бактерии и вирусы.

По мере накопления осадка фильтрующий элемент периодически подвергается физической обратной промывке. Очистка ультрафильтрационной мембраны происходит следующим образом: вода увеличенным потоком под давлением подается в фильтр в обратном направлении и в результате такой обратной промывки вода смывает с поверхности ультрафильтрационной мембраны слой накопившихся загрязнений и по окончании промывки ультрафильтрационная мембрана снова готова к эксплуатации.

По мере эксплуатации ультрафильтрационных систем, в процессе длительной работы для восстановления исходных рабочих показателей только физической промывки недостаточно. Через установленное количество циклов фильтрации проводится химическая обратная промывка. В зависимости от рода загрязняющих веществ в воде, используются растворы серной, соляной или лимонной кислоты, гипохлорита натрия и едкого натрия. Реагент дозируется непосредственно в поток воды, подаваемый на обратную промывку.

Важным моментом эксплуатации систем ультрафильтрации является определение сроков промывки мембран. Этот параметр напрямую зависит от качества воды и рассчитывается на основе соотношения производительности ультрафильтрационной системы и потребления воды пользователем. Контроль процесса загрязнения мембран и своевременное информирование пользователя о необходимости очистки ультрафильтрационных мембран происходит в автоматическом режиме без вмешательства потребителя. Контроль и управление процессом ультрафильтрации осуществляется по следующим параметрам: величине потери давления на мембране и содержания взвешенных частиц или мутности исходной воды и фильтрата.

Основные параметры установок ультрафильтрации приведены в таблице 1.

Параметры установок ультрафильтрации

Таблица 1

Показатель	ВПУ-МФМК-УФ
Производительность 1 мембранного элемента	от 60 до 140 л/м ² -час
Рабочее давление, атм. Максимальное, атм. Допустимый перепад давления на мембранном элементе, атм.	3 5 макс. 0,8 при обратной промывке - макс. 2,5
Рабочая температура воды, °С	от плюс 5 до плюс 35
Требования к исходной воде: - допустимый рабочий диапазон рН - нефтепродукты, мг/л - взвешенные частицы	от 3 до 10 не более 0,5 отсутствие частиц с размером более 300 мкм
Вода после очистки: - мутность, NTU - ТОС (степень удаления, %)	не более 1,5 от 25 до 60
Температура в помещении, °С	от плюс 5 до плюс 45
Относительная влажность воздуха в помещении, %	не более 80

Установки ультрафильтрации обеспечивают очистку воды до показателей, отвечающих требованиям соответствующей нормативно-технической документации в зависимости от области применения и типа установки, при использовании в питьевом водоснабжении до концентраций, не превышающих ПДК, установленные в СанПиН 2.1.4.1074.

Тип и количество установок ультрафильтрации для обработки воды определяется индивидуально, исходя из состава обрабатываемой воды и требуемой производительности.

3. Комплектация

Установки ультрафильтрации представляют собой блочно-модульную конструкцию, включающую в себя:

- Блок контроля и управления установкой: управляющий контроллер, контрольно-измерительные и регистрирующие приборы;
- Мембранный блок, состоящий из ультрафильтрационных мембранных элементов;
- Система трубопроводов и фитингов для забора, слива воды и соединения блоков установки дополнительного оборудования;
- Запорно-регулирующая арматура.

Дополнительные опции для комплектации установок ультрафильтрации:

- Блок дозирования химических реагентов для проведения промывки;
- Насосы для проведения водных и химических промывок установок;
- Насосы подачи исходной воды на установки;
- Бак сбора фильтрованной воды для проведения водных и химических промывок;
- Датчики водородного показателя рН и температуры воды на входе установки, линии обратной промывки;
- Расходомеры для контроля производительности установки по фильтрату и обратной промывке;
- Мутномеры на входе и выходе установки;
- Датчик и измеритель Redox потенциала для контроля наличия в питающей воде окислителей;
- Манометры для определения давления воды на входе/выходе установки, датчики давления на входе/выходе установки.

4. Выбор станции

Выбор типа и количества установок ультрафильтрации ВПУ-МФМК-УФ осуществляется в зависимости от показателей качества обрабатываемой воды, требуемой производительности и требований к качеству очищенной воды. В таблице 2 представлены технические характеристики установок ультрафильтрации с мембранами площадью 50 м², а в таблице 3 - размеры установок.

Технические данные установок ультрафильтрации ДЕЛЬТА-ВПУ-УФ с площадью мембраны 50 м²

Таблица 2

Тип	Производительность		Получение очищ. воды %	Кол-во мембран шт.	Площадь мембраны м ²
	(м ³ /д)	(м ³ /ч)			
ДЕЛЬТА-ВПУ-УФ-5-2-50-Р	120	5	85	2	50
ДЕЛЬТА-ВПУ-УФ-10-4-50-Р	240	10	85	4	50
ДЕЛЬТА-ВПУ-УФ-20-8-50-Р	480	20	85	8	50
ДЕЛЬТА-ВПУ-УФ-30-12-50-Р	720	30	85	12	50
ДЕЛЬТА-ВПУ-УФ-40-16-50-Р	960	40	85	16	50
ДЕЛЬТА-ВПУ-УФ-50-20-50-Р	1200	50	85	20	50
ДЕЛЬТА-ВПУ-УФ-60-24-50-Р	1440	60	85	24	50
ДЕЛЬТА-ВПУ-УФ-70-28-50-Р	1680	70	85	28	50

Данные приведены при температуре обрабатываемой воды 10°С, где взвешенные вещества не превышают 100 мг/л, удельная производительность составляет 60 л/(м²-ч).

Размеры установок ультрафильтрации ДЕЛЬТА-ВПУ-УФ

Таблица 3

Тип	Габаритные размеры, мм			Присоединительные размеры, Ду			Вес* установки с водой, кг
	Длина А	Высота В	Ширина С	Вход	Выход	Дренаж	
ДЕЛЬТА-ВПУ-УФ-5-2-50-Р	800	2300	1200	25	25	65	400
ДЕЛЬТА-ВПУ-УФ-10-4-50-Р	1200	2300	1200	40	40	80	600
ДЕЛЬТА-ВПУ-УФ-20-8-50-Р	2400	2300	1200	65	65	125	800
ДЕЛЬТА-ВПУ-УФ-30-12-50-Р	3400	2400	1400	65	65	150	1000
ДЕЛЬТА-ВПУ-УФ-40-16-50-Р	4500	2400	1400	80	80	200	1200
ДЕЛЬТА-ВПУ-УФ-50-20-50-Р	5400	2400	1400	100	100	200	1500
ДЕЛЬТА-ВПУ-УФ-60-24-50-Р	6300	2400	1400	100	100	200	1700
ДЕЛЬТА-ВПУ-УФ-70-28-50-Р	7200	2400	1400	100	100	200	2000

*ориентировочный вес установки для целей проектирования фундамента.

Технические характеристики и размеры установок ультрафильтрации площадью 60 м² указаны в таблицах 4 и 5 соответственно с мембранами.

Технические данные установок ультрафильтрации ДЕЛЬТА-ВПУ-УФ с площадью мембраны 60 м²

Таблица 4

Тип	Производительность		Получение очищ. воды %	Кол-во мембран шт.	Площадь мембраны м ²
	(м ³ /д)	(м ³ /ч)			
ДЕЛЬТА-ВПУ-УФ-6-2-60-Р	120	6	85	2	60
ДЕЛЬТА-ВПУ-УФ-12-4-60-Р	240	12	85	4	60
ДЕЛЬТА-ВПУ-УФ-24-8-60-Р	480	24	85	8	60
ДЕЛЬТА-ВПУ-УФ-36-12-60-Р	720	36	85	12	60
ДЕЛЬТА-ВПУ-УФ-48-16-60-Р	960	48	85	16	60
ДЕЛЬТА-ВПУ-УФ-60-20-60-Р	1200	60	85	20	60
ДЕЛЬТА-ВПУ-УФ-74-24-60-Р	1440	74	85	24	60
ДЕЛЬТА-ВПУ-УФ-85-28-60-Р	1680	85	85	28	60

Размеры установок ультрафильтрации ДЕЛЬТА-ВПУ-УФ

Таблица 5

Тип	Габаритные размеры, мм			Присоединительные размеры, Ду			Вес* установки с водой, кг
	Длина А	Высота В	Ширина С	Вход	Выход	Дренаж	
ДЕЛЬТА-ВПУ-УФ-6-2-60-Р	800	2300	1200	25	25	65	400
ДЕЛЬТА-ВПУ-УФ-12-4-60-Р	1200	2300	1200	40	40	80	600
ДЕЛЬТА-ВПУ-УФ-24-8-60-Р	2400	2300	1200	65	65	125	800
ДЕЛЬТА-ВПУ-УФ-36-12-60-Р	3400	2400	1400	65	65	150	1000
ДЕЛЬТА-ВПУ-УФ-48-16-60-Р	4500	2400	1400	80	80	200	1200
ДЕЛЬТА-ВПУ-УФ-60-20-60-Р	5400	2400	1400	100	100	200	1500
ДЕЛЬТА-ВПУ-УФ-74-24-60-Р	6300	2400	1400	100	100	200	1700
ДЕЛЬТА-ВПУ-УФ-85-28-60-Р	7200	2400	1400	100	100	200	2000

*ориентировочный вес установки для целей проектирования фундамента.

5. Привязка установок

Установки ультрафильтрации изготовлены на заводе. При проведении монтажных работ необходимо строго соблюдать рекомендации по сборке и следить за специальными метками, нанесенными на наружной поверхности оборудования. При сборке установка ставится на предусмотренном месте. Необходимо подключить трубы входа и выхода к установке, линию дренажа к установке. Установка готова к запуску. При изготовлении установка прошла гидравлические испытания.

Заказчику при привязке установок ультрафильтрации, выбранных из условий требований к качеству очищенной воды и суточного объема, требуется выполнить строительные работы:

- фундамент под установку;
- подводящие инженерные коммуникации;
- ограждение и освещение территории установки.

5.1 Размещение установок

Привязка установок ультрафильтрации осуществляется в соответствии с заданием, соблюдая нормативные документы и конкретные условия.

5.2 Фундамент под установку

Установка монтируется на заранее подготовленный фундамент. Размеры и объем фундамента для установок определяются исходя из конкретных гидрогеологических условий и выбора типа установки.

5.3. Подводящие инженерные коммуникации

Для обеспечения работы установок требуется произвести следующие подключения:

- подающий, отводящий и технологические трубопроводы обвязки установки;
- кабели электропитания и управления.

5.4 Ограждение и освещение территории установки - выполняется согласно норм.

6. Техническое обслуживание установок

Работа установок - круглосуточная. Обслуживание предусматривается одним оператором в дневную смену. К обслуживанию установок ультрафильтрации допускаются лица не моложе 18 лет, прошедшие медицинское обследование, обучение по соответствующей программе. Техобслуживание установок производится согласно «Руководству по эксплуатации».

Проверка качества воды после очистки осуществляется с применением методов определения содержания в воде веществ, нормируемых СанПиН 2.1.4.1074. Проверка степени очистки воды осуществляют путем контроля селективности мембранного элемента в соответствии с Руководством по эксплуатации установок ультрафильтрации.

Ежедневный контроль необходимо производить (вести журнал данных работы установки) за:

- входным давлением, перепадом давлений на корпусах;
- потоками очищенной воды, концентрата;
- качеством очищенной, входной воды;
- сообщениями на пульте управления.

Каждые 6 месяцев необходимо производить контроль за:

- трубами и соединениями;
- электрическими контактами;

Химическую промывку мембран необходимо осуществлять по индикациям работы установки.

Замена мембран производится, когда химической промывкой невозможно восстановить желаемую производительность или качество воды, или перепад давления вырастает до критического значения.

Не рекомендуется останавливать установку ультрафильтрации более 3 дней. В случае остановки на длительное время (более 3-х дней) периодически включать установку на 60 - 120 мин. в ручном режиме.

7. Автоматизация технологического процесса

Установки ультрафильтрации оборудованы автоматизированной системой контроля и управления, обеспечивающей стабильность технологического режима работы, измерение и сигнализацию основных режимных параметров.

Контроль работы оборудования осуществляется в диспетчерской на щите оператора. Предусмотрен контроль и измерение следующих технологических параметров: Расход предварительно очищенной воды, подаваемой на установки ультрафильтрации, контролируется по расходомерам, расположенным на трубопроводе предварительно очищенной воды, подведенным к каждой установке;

Мутность осветленной воды контролируется по мутномеру, установленному на трубопроводе осветленной воды;

Давление воды на входе в установку контролируется по датчикам давления, установленным на трубопроводе предварительно очищенной воды непосредственно перед установками ультрафильтрации;

Давление воды на выходе с установки контролируется по датчикам давления, установленным на трубопроводе осветленной воды после установок ультрафильтрации;

Дозирование серной кислоты/едкого натра/гипохлорита натрия осуществляется автоматически по расходу осветленной воды (трубопровод подачи воды для обратной промывки установок ультрафильтрации).

■ 2.4. УСТАНОВКИ ИОННОГО ОБМЕНА ВОДЫ

Установки умягчения и деминерализации воды ДЕЛЬТА-ВПУ-НОН



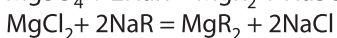
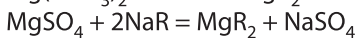
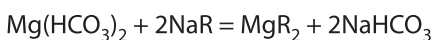
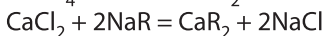
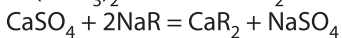
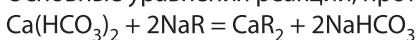
1. Общие сведения

Установки ионного обмена воды ДЕЛЬТА-ВПУ-НОН предназначены для умягчения, частичного или полного обессоливания воды методом ионного обмена.

В процессе умягчения (Na-катионирования) методом ионного обмена удаляются соли жесткости.

Вода, содержащая соли жесткости, проходит через фильтрующий материал - сильнокислотный катионит. При умягчении воды катионит истощается, и для восстановления его обменной способности он должен быть отрегенерирован. Процесс регенерации заключается в пропускании через слой истощенного катионита 8—10%-ного раствора поваренной соли. При регенерации, катионы натрия вытесняют катионы кальция и магния из ионита; последние переходят в раствор в виде хлористого кальция и хлористого магния и удаляются с промывочной водой в дренаж. Катионит переходит в натриевую форму и вновь способен умягчать жесткую воду.

Основные уравнения реакции, протекающие при пропускании жесткой воды через слой катионита в натриевой форме:



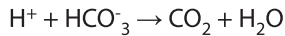
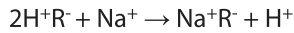
Где R - полианион катионита. В уравнении R представлен однозарядным лишь формально, для упрощения записи.

Фактически полианион катионита имеет потенциальное число зарядов, равное числу его функциональных групп и эквивалентно выражаемое через ПДОЕ, отнесенное к объему любого зерна катионита.

В процессе натрий-катионирования общее солесодержание воды не уменьшается, оставаясь эквивалентным исходному, а в весовых единицах даже несколько увеличивается, но качественный состав солей совершенно изменяется, потому что катионы жесткости (Ca^{2+} и Mg^{2+}) оказываются задержанными на катионите.

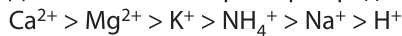
Для полного обессоливания воды требуется два самостоятельных и различных типа ионного обмена: катионитный фильтр и анионитный фильтр. Ионообменные смолы применяются в процессе водоподготовки раздельно друг от друга (в двухступенчатых или многоступенчатых фильтрах) или совместно (в фильтрах смешанного действия).

Основные уравнения реакции, протекающие при пропуски воды через слой катионита:



При этом в фильтре образуются минеральные кислоты (серная, соляная, кремниевая и др.) Изменяется карбонатная жесткость, снижается солесодержание и щелочность.

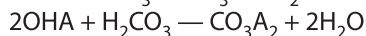
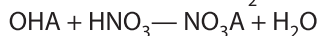
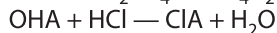
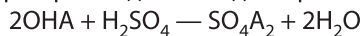
Для катионитов характерен ряд селективности:



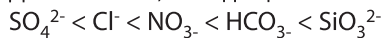
В котором находящиеся слева катионы имеют большую энергию. В обрабатываемой воде на начальном этапе Н-катионы замещаются Na катионами, которые в дальнейшем замещаются Ca, Mg катионами из воды. Одновременно происходят процессы Н- и Na-катионирования.

ОН-анионитные фильтры замещают анионы кислот, которые присутствуют в Н-катионированной воде, на OH-ионы.

При прохождении воды через анионит происходит замещение:



Для анионов, находящихся в Н-катионированной воде характерен ряд селективности:



В котором каждый следующий анион замещается хуже, чем находящийся перед ним и может вытеснить из анионита впереди стоящий.

Катиониты регенерируются раствором соляной или серной кислоты. При этом катионы металлов замещаются ионами водорода H+. Аниониты регенерируют раствором едкого натра. При этом анионы кислот замещаются гидроксид-ионами OH-.

На регенерацию фильтры выводятся по объему или качеству обработанной воды. Основной параметр, по которому фильтры выводятся на регенерацию - объем обработанной воды. По проводимости фильтры выводятся на регенерацию

По проводимости фильтры выводятся на регенерацию только в случае, если измеренное значение проводимости превышает заданное.

Установки выпускаются различных моделей, отличающихся производительностью, видом загрузки, моделью блока управления, массо-габаритными характеристиками и номенклатурой дополнительных опций.

Установки поставляются в сборе, в том числе и в контейнерном исполнении, готовые к подключению, либо в виде комплекта для сборки по месту размещения. Вид климатического исполнения - УХЛ 4 по ГОСТ 15150. Установки рассчитаны на эксплуатацию в закрытых помещениях при температуре от плюс 5 до плюс 45°C.

Установки относятся к классу безопасности 4 по ПНАЭ Г-01-011-97 (для установок, поставляемых на объекты атомной энергетики). Установки относятся к категории сейсмостойкости II по НП-031-01 (для установок, поставляемых на объекты атомной энергетики).

Производительность установок в зависимости от модели составляет от 0,5 до 2000 м³/час.

2. Назначение установки

Источником исходной воды могут служить скважина, поверхностные источники или вода муниципального водоснабжения, вода оборотного водоснабжения в системах подготовки воды на атомных электростанциях, объектах муниципального и промышленного назначения.

Разрешаемые параметры исходной воды для водоподготовительной установки:

Температура	°С	5 - 25
Давление	кг/см ² (бар)	1,6 - 5
pH		4-11
Общая жесткость	мг-экв/л	< 10
Fe общее	мг/л	< 5
Марганец	мг/л	< 1,0
Сухой остаток	мг/л	< 1000

3. Комплектация

Установки представляют собой блочно-модульную конструкцию, состоящую, в зависимости от модели и комплектации, из:

- корпуса фильтра (стекловолокно (0900 - 01600) или сталь с покрытием (гумирование, спец. покрытие) или нерж. сталь (0900 - 03400)
- дренажно-распределительной системы;
- трубопроводной обвязки (ПВХ или нержавеющая сталь);
- запорно-регулирующей арматуры;
- КИПиА.

Загрузки:

Водород-катионитный фильтр:

- поддерживающий слой - гравий (фракция 3 - 5 мм).
- фильтрующий слой - сильнокислотный катионит (Н форма, фракция 0,52 -0,62 мм).
- инертный слой (фракция 2 - 4 мм).

Анионитный фильтр:

- поддерживающий слой - гравий (фракция 3 - 5 мм).
- фильтрующий слой - сильнокислотный катионит (СI форма, фракция 0,52 -0,62 мм).
- инертный слой (фракция 2 - 4 мм).

Комплект поставки установок определяется конкретными требованиями к каждой установке и оговаривается в каждом конкретном договоре на поставку.

В зависимости от производительности и по согласованию с потребителем установки поставляются в собранном виде или в виде отдельных частей.

4. Выбор установки

Выбор типа и количества установок ВПУ-МФМК-НОН осуществляется в зависимости от показателей качества обрабатываемой воды, требуемой производительности и требований к качеству очищенной воды.

В таблицах 1, 3, 5 и 7 представлены технические характеристики установок ионного обмена, а в таблицах 2, 4, 6 и 8 - размеры установок.

Технические данные установок ионного обмена воды ДЕЛЬТА-ВПУ-НОН Установки умягчения воды

Система двух фильтров

Таблица 1

Тип*	Производительность** (м ³ /ч)		Емкость солевого бака л	Диаметр корпуса фильтра мм
	Q _{ном}	Q _{max}		
ДЕЛЬТА-ВПУ-НОН 2-0,9-16	16	25	1000	900
ДЕЛЬТА-ВПУ-НОН 2-1,0-20	20	30	1000	1000
ДЕЛЬТА-ВПУ-НОН 2-1,2-30	30	45	1000	1200
ДЕЛЬТА-ВПУ-НОН 2-1,4-40	40	60	1500	1400
ДЕЛЬТА-ВПУ-НОН 2-1,6-50	50	70	2000	1600
ДЕЛЬТА-ВПУ-НОН 2-1,8-65	65	95	2000	1800
ДЕЛЬТА-ВПУ-НОН 2-2,0-80	80	115	2500	2000
ДЕЛЬТА-ВПУ-НОН 2-2,2-95	95	135	3000	2200
ДЕЛЬТА-ВПУ-НОН 2-2,4-115	115	160	3000	2400
ДЕЛЬТА-ВПУ-НОН 2-2,5-HW-FL-SCSAC-125-PV-CF	125	175	3500	2500
ДЕЛЬТА-ВПУ-НОН 2-2,6-HW-FL-SCSAC-135-PV-CF	135	190	3500	2600
ДЕЛЬТА-ВПУ-НОН 2-3,0-HW-FL-SCSAC-175-PV-CF	175	250	4000	3000
ДЕЛЬТА-ВПУ-НОН 2-3,4-HW-FL-SCSAC-225-PV-CF	225	320	5000	3400

* указана загрузка сильнокислотным катионитом (SAC), возможны другие типы загрузок

** производительность указана для одного фильтра Представленные данные являются ориентировочными, рассчитанными при определенных условиях.

Размеры установок умягчения воды

Система двух фильтров

Таблица 2

Тип	Габаритные размеры, мм				Присоединительные размеры, Ду		
	Длина А	Высота В	Ширина С	Диаметр D	Вход	Выход	Дренаж
ДЕЛЬТА-ВПУ-НОН 2-0,9-HW-FL-PSAC-16-PV-CF	2200	3000	1400	900	65	65	50
ДЕЛЬТА-ВПУ-НОН 2-1,0-HW-FL-P-SAC-20-PV-CF	2400	3000	1600	1000	65	65	50
ДЕЛЬТА-ВПУ-НОН 2-1,2-HW-FL-P-SAC-30-PV-CF	2800	3200	1800	1200	80	80	65
ДЕЛЬТА-ВПУ-НОН 2-1,4-HW-FL-P-SAC-40-PV-CF	3300	3300	2100	1400	100	100	80
ДЕЛЬТА-ВПУ-НОН 2-1,6-HW-FL-P-SAC-50-PV-C	3700	3300	2400	1600	100	100	80
ДЕЛЬТА-ВПУ-НОН 2-1,8-HW-FL-SC-SAC-65-PV-CF	4100	3500	2600	1800	125	125	100
ДЕЛЬТА-ВПУ-НОН 2-2,0-HW-FL-SCSAC-80-PV-CF	4500	3600	3000	2000	125	125	100
ДЕЛЬТА-ВПУ-НОН 2-2,2-HW-FL-SCSAC-95-PV-CF	4900	3600	3200	2200	150	150	125
ДЕЛЬТА-ВПУ-НОН 2-2,4-HW-FL-SC-SAC-115-PV-CF	5300	3700	3400	2400	150	150	125
ДЕЛЬТА-ВПУ-НОН 2-2,5-HW-FL-SCSAC-125-PV-	5500	3700	3500	2500	150	150	125
ДЕЛЬТА-ВПУ-НОН 2-2,6-HW-FL-SC-SAC-135-PV-CF	5700	3800	3600	2600	200	200	150
ДЕЛЬТА-ВПУ-НОН 2-3,0-HW-FL-SC-SAC-175-PV-CF	6500	3900	4000	3000	200	200	150
ДЕЛЬТА-ВПУ-НОН 2-3,4-HW-FL-SC-SAC-225-PV-CF	7400	4000	4400	3400	250	250	200

Дизайн и конструкции установок могут быть изменены по желанию клиента.

Установки Н-катионирования воды

Система двух фильтров

Таблица 3

Тип	Производительность* (м ³ /ч)		Диаметр корпуса фильтра мм	Емкость реагентов л
	Пном	Птах		
ДЕЛЬТА-ВПУ-НОН 2-0,9-DWH-FLP-SAC-16-PV-CF	16	25	900	1000
ДЕЛЬТА-ВПУ-НОН 2-1,0-DWH-FL-P-SAC-20-PV-CF	20	30	1000	1000
ДЕЛЬТА-ВПУ-НОН 2-1,2-DWH-FL-P-SAC-30-PV-CF	30	45	1200	1000
ДЕЛЬТА-ВПУ-НОН 2-1,4-DWH-FL-P-SAC-40-PV-CF	40	60	1400	1500
ДЕЛЬТА-ВПУ-НОН 2-1,6-DWH-FL-P-SAC-50-PV-CF	50	70	1600	2000
ДЕЛЬТА-ВПУ-НОН 2-1,8-DWH-FL-SC-SAC-65-PV-CF	65	95	1800	2000
ДЕЛЬТА-ВПУ-НОН 2-2,0-DWH-FL-SC-SAC-80-PV-CF	80	115	2000	2500
ДЕЛЬТА-ВПУ-НОН 2-2,2-DWH-FL-SC-SAC-95-PV-CF	95	135	2200	3000
ДЕЛЬТА-ВПУ-НОН 2-2,4-DWH-FL-SC-SAC-115-PV-CF	115	160	2400	3000
ДЕЛЬТА-ВПУ-НОН 2-2,5-DWH-FL-SC-SAC-125-PV-CF	125	175	2500	3500
ДЕЛЬТА-ВПУ-НОН 2-2,6-DWH-FL-SC-SAC-135-PV-CF	135	190	2600	3500
ДЕЛЬТА-ВПУ-НОН 2-3,0-DWH-FL-SC-SAC-175-PV-CF	175	250	3000	4000
ДЕЛЬТА-ВПУ-НОН 2-3,4-DWH-FL-SC-SAC-225-PV-CF	220	320	3400	5000

* указана загрузка сильнокислотным катионитом (SAC), возможны другие типы загрузок

** производительность указана для одного фильтра Представленные данные являются ориентировочными, рассчитанными при определенных условиях.

Размеры установок Н-катионирования воды

Система двух фильтров

Таблица 4

Тип	Габаритные размеры, мм				Присоединительные размеры, Ду		
	Длина А	Высота В	Ширина С	Диаметр D	Вход	Выход	Дренаж
ДЕЛЬТА-ВПУ-НОН 2-0,9-DWH-FL-P-SAC-16-PV-CF	2200	3000	1400	900	65	65	50
ДЕЛЬТА-ВПУ-НОН 2-1,0-DWH-FL-P-SAC-20-PV-CF	2400	3000	1600	1000	65	65	50
ДЕЛЬТА-ВПУ-НОН 2-1,2-DWH-FL-P-SAC-30-PV-CF	2800	3200	1800	1200	80	80	65
ДЕЛЬТА-ВПУ-НОН 2-1,4-DWH-FL-P-SAC-40-PV-CF	3300	3300	2100	1400	100	100	80
ДЕЛЬТА-ВПУ-НОН 2-1,6-DWH-FL-P-SAC-50-PV-CF	3700	3300	2400	1600	100	100	80
ДЕЛЬТА-ВПУ-НОН 2-1,8-DWH-FL-SC-SAC-65-PV-CF	4100	3500	2600	1800	125	125	100
ДЕЛЬТА-ВПУ-НОН 2-2,0-DWH-FL-SC-SAC-80-PV-CF	4500	3600	3000	2000	125	125	100
ДЕЛЬТА-ВПУ-НОН 2-2,2-DWH-FL-SC-SAC-95-PV-CF	4900	3600	3200	2200	150	150	125
ДЕЛЬТА-ВПУ-НОН 2-2,4-DWH-FL-SC-SAC-115-PV-CF	5300	3700	3400	2400	150	150	125
ДЕЛЬТА-ВПУ-НОН 2-2,5-DWH-FL-SC-SAC-125-PV-CF	5500	3700	3500	2500	150	150	125
ДЕЛЬТА-ВПУ-НОН 2-2,6-DWH-FL-SC-SAC-135-PV-CF	5700	3800	3600	2600	200	200	150
ДЕЛЬТА-ВПУ-НОН 2-3,0-DWH-FL-SC-SAC-175-PV-CF	6500	3900	4000	3000	200	200	150
ДЕЛЬТА-ВПУ-НОН 2-3,4-DWH-FL-SC-SAC-225-PV-CF	7400	4000	4400	3400	250	250	200

Представленные данные являются ориентировочными, рассчитанными при определенных условиях.

Установки ОН-анионирования воды

Система двух фильтров

Таблица 5

Тип	Производительность* П (м³/ч)	Диаметр корпуса фильтра	Емкость реагентов	
	Пном		Пмах	мм
ДЕЛЬТА-ВПУ-НОН 2-0,9-DWOH-FL-P-SBA-16-PV-CF	16	25	900	1000
ДЕЛЬТА-ВПУ-НОН 2-1,0-DWOH-FL-P-SBA-20-PV-CF	20	30	1000	1000
ДЕЛЬТА-ВПУ-НОН 2-1,2-DWOH-FL-P-SBA-30-PV-CF	30	45	1200	1000
ДЕЛЬТА-ВПУ-НОН 2-1,4-DWH-FL-P-SAC-40-PV-CF	40	60	1400	1500
ДЕЛЬТА-ВПУ-НОН 2-1,6-DWH-FL-P-SAC-50-PV-CF	50	70	1600	2000
ДЕЛЬТА-ВПУ-НОН 2-1,8-DWH-FL-SC-SAC-65-PV-CF	65	95	1800	2000
ДЕЛЬТА-ВПУ-НОН 2-2,0-DWH-FL-SC-SAC-80-PV-CF	80	115	2000	2500
ДЕЛЬТА-ВПУ-НОН 2-2,2-DWH-FL-SC-SAC-95-PV-CF	95	135	2200	3000
ДЕЛЬТА-ВПУ-НОН 2-2,4-DWH-FL-SC-SAC-115-PV-CF	115	160	2400	3000
ДЕЛЬТА-ВПУ-НОН 2-2,5-DWH-FL-SC-SAC-125-PV-CF	125	175	2500	3500
ДЕЛЬТА-ВПУ-НОН 2-2,6-DWH-FL-SC-SAC-135-PV-CF	135	190	2600	3500
ДЕЛЬТА-ВПУ-НОН 2-3,0-DWH-FL-SC-SAC-175-PV-CF	175	250	3000	4000
ДЕЛЬТА-ВПУ-НОН 2-3,4-DWH-FL-SC-SAC-225-PV-CF	225	320	3400	5000

Размеры установок ОН-катионирования воды

Система двух фильтров

Таблица 6

Тип	Габаритные размеры, мм				Присоединительные размеры, Ду		
	Длина А	Высота В	Ширина С	Диаметр D	Вход	Выход	Дренаж
ДЕЛЬТА-ВПУ-НОН 2-0,9-DWOH-FL-PSBA-16-PV-CF	2200	3000	1400	900	65	65	50
ДЕЛЬТА-ВПУ-НОН 2-1,0-DWOH-FL-PSBA-20-PV-CF	2400	3000	1600	1000	65	65	50
2-1,2-DWOH-FL-PSBA-30-PV-CF	2800	3200	1800	1200	80	80	65
ДЕЛЬТА-ВПУ-НОН 2-1,4-DWOH-FL-PSBA-40-PV-CF	3300	3300	2100	1400	100	100	80
ДЕЛЬТА-ВПУ-НОН 2-1,6-DWOH-FL-PSBA-50-PV-CF	3700	3300	2400	1600	100	100	80
ДЕЛЬТА-ВПУ-НОН 2-1,8-DWOH-FL-SCSBA-65-PV-CF	4100	3500	2600	1800	125	125	100
ДЕЛЬТА-ВПУ-НОН 2-2,0-DWOH-FL-SCSBA-80-PV-CF	4500	3600	3000	2000	125	125	100
ДЕЛЬТА-ВПУ-НОН 2-2,2-DWOH-FL-SCSBA-95-PV-CF	4900	3600	3200	2200	150	150	125
ДЕЛЬТА-ВПУ-НОН 2-2,4-DWOH-FL-SCSBA-115-PV-CF	5300	3700	3400	2400	150	150	125
ДЕЛЬТА-ВПУ-НОН 2-2,5-DWOH-FL-SCSBA-125-PV-CF	5500	3700	3500	2500	150	150	125
ДЕЛЬТА-ВПУ-НОН 2-2,6-DWOH-FL-SCSBA-135-PV-CF	5700	3800	3600	2600	200	200	150
ДЕЛЬТА-ВПУ-НОН 2-3,0-DWOH-FL-SCSBA-175-PV-CF	6500	3900	4000	3000	200	200	150
ДЕЛЬТА-ВПУ-НОН 2-3,4-DWOH-FL-SCSBA-225-PV-CF	7400	4000	4400	3400	250	250	200

Представленные данные являются ориентировочными, рассчитанными при определенных условиях.

Фильтры смешанного действия (ФСД)

Система двух фильтров

Таблица 7

Тип	Производительность* П (м ³ /ч)		Диаметр корпуса фильтра мм	Емкость реагентов л
	П _{ном}	П _{max}		
ДЕЛЬТА-ВПУ-НОН 2-0,9-MB-FL-P-MB-16-PV-CF	22	30	900	1000
ДЕЛЬТА-ВПУ-НОН 2-1,0-MB-FL-P-MB-20-PV-CF	27	35	1000	1000
ДЕЛЬТА-ВПУ-НОН 2-1,2-MB-FL-P-MB-30-PV-CF	40	50	1200	1000
ДЕЛЬТА-ВПУ-НОН 2-1,4-MB-FL-P-MB-40-PV-CF	55	70	1400	1500
ДЕЛЬТА-ВПУ-НОН 2-1,6-MB-FL-P-MB-50-PV-CF	70	90	1600	2000
ДЕЛЬТА-ВПУ-НОН 2-1,8-MB-FL-SCMB-65-PV-CF	90	120	1800	2000
ДЕЛЬТА-ВПУ-НОН 2-2,0-MB-FL-SCMB-80-PV-CF	110	145	2000	2500
ДЕЛЬТА-ВПУ-НОН 2-2,2-MB-FL-SCMB-95-PV-CF	135	175	2200	3000
ДЕЛЬТА-ВПУ-НОН 2-2,4-MB-FL-SCMB-115-PV-CF	160	210	2400	3000
ДЕЛЬТА-ВПУ-НОН 2-2,5-MB-FL-SCMB-125-PV-CF	175	230	2500	3500
ДЕЛЬТА-ВПУ-НОН 2-2,6-MB-FL-SCMB-135-PV-CF	190	250	2600	3500
ДЕЛЬТА-ВПУ-НОН 2-3,0-MB-FL-SCMB-175-PV-CF	245	320	3000	4000
ДЕЛЬТА-ВПУ-НОН 2-3,4-MB-FL-SCMB-225-PV-CF	320	425	3400	5000

* производительность указана для одного фильтра Представленные данные являются ориентировочными, рассчитанными при определенных условиях.

5. Привязка Установки

При проведении монтажных работ, необходимо строго соблюдать рекомендации по сборке и следить за специальными метками, нанесенными на наружной поверхности оборудования.

На горизонтальном фундаменте устанавливаются корпуса фильтров, каркасные рамы со смонтированными трубопроводами, клапанами, КИПиА.

Корпуса фильтров соединяются с трубопроводной арматурой. При выполнении работ по монтажу (перед осуществлением засыпки фильтров), фильтры можно сдвигать и раздвигать по мере свободного хождения. При подключении разъемных соединений необходимо, чтобы расстояние между двумя частями соединения было не более 1-2 мм. а съемное соединение необходимо затягивать плавно, не прилагая больших усилий.

Далее устанавливаются магистральные трубопроводы, соединяющие фильтры.

После этого осуществляется подключение к линиям исходной воды, канализации, линии подготовленной воды, линии кислотного и щелочного раствора. Далее осуществляется подключение электрического напряжения для питания микроконтроллеров.

После завершения всех подключений проводятся гидравлические испытания установки.

После завершения гидравлического испытания, проводится засыпка фильтрующих материалов и ионообменных смол внутрь корпусов фильтров. Во избежание поломки нижней распределительной системы в процессе осуществления засыпки фильтров, необходимо обеспечить заполнение водой около 1/3 от его объема (более подробно смотреть «Инструкция по загрузке фильтров»).

Требования к помещению для установки водоподготовительного оборудования:

- помещение с температурой воздуха не менее 15 0С и не более 35 0С*,
- помещение с влажностью воздуха - не более 75%,
- помещение должно иметь горизонтальный пол под опорами фильтров и уклон в сторону сливных трапов.

Требования к источникам водоснабжения для подключения водоподготовительного оборудования:

- минимальное давление исходной воды - 2 кг/см2 (бар),
- максимальное давление исходной воды - 5 кг/см2 (бар),
- температура исходной воды - не менее 5 0С и не более 30 0С,
- обязательно наличие канализации обеспечивающей расходы на промывку фильтров.

Не допускается:

- образование вакуума внутри корпусов фильтров,
- воздействие прямого солнечного света и отрицательных температур,
- расположение оборудования в непосредственной близости от нагревательных устройств,
- расположение в помещении с повышенным содержанием пыли в воздухе.

Рекомендации для инсталляции ВПУ:

- Установка должна быть смонтирована непосредственно на вводе водопровода, максимально близко к системе хозяйственно-бытовой или производственной канализации.
- Подключение установки деминерализации к трубопроводу исходной воды производится через обводную линию (байпас), оборудованную запорной арматурой, позволяющей при необходимости подавать потребителю исходную воду.
- При монтаже установки деминерализации следует предусмотреть возможность ее отключения от систем водопровода и канализации.
- Перед проведением монтажных работ следует убедиться, что в течении суток давление исходной воды не превышает 6,0 атм, в противном случае перед установкой деминерализации необходимо смонтировать редуцирующий клапан.
- Сброс сточных вод от установки деминерализации производится в производственную канализацию в напорном режиме.

6. Техническое обслуживание установки

Работа Установки - круглосуточная. Обслуживание предусматривается одним оператором в дневную смену. К обслуживанию установки по очистке сточных вод допускаются лица не моложе 18 лет, прошедшие медицинское обследование, обученные по соответствующей программе. Техобслуживание Станции производится согласно «Руководству по эксплуатации».

Проверка качества воды после очистки проводится с применением методов определения содержания в воде веществ, нормируемых СанПиН 2.1.4.1074, в соответствии с ГОСТ Р 51232.5.2.5.

7. Автоматизация технологического процесса

Установки оборудованы автоматизированной системой контроля и управления, обеспечивающей стабильность технологического режима работы, измерение и сигнализацию основных режимных параметров.

Контроль работы оборудования осуществляется в диспетчерской на щите оператора.

Предусмотрен контроль и измерение следующих технологических параметров:

- расход поступающей на очистку воды;
- давление поступающей воды контролируется по реле давления (защита насоса от сухого хода). Если во время запуска установки в установленное время давление поднимается выше установленного на 0,1 - 0,2 МПа, автоматика позволяет включить насос;

- если давление воды на входе насоса понижается ниже установленного значения (0,1 МПа) насос выключается;
- в каждом из этих случаев включается звуковая и световая сигнализация;
- автоматический пуск и остановка установок производится в зависимости от уровня воды в накопительных баках обессоленной или умягченной воды. При достижении заданных уровней воды в баках частично обессоленной воды от сигнала датчиков уровня установки обратного осмоса периодически выключаются или включаются;
- при увеличении заданной электропроводимости на выходе с фильтра, входящего в состав установки, данный фильтр отключается на регенерацию и включается резервный фильтр.

■ 2.5. УСТАНОВКИ МЕХАНИЧЕСКОЙ ФИЛЬТРАЦИИ

ДЕЛЬТА-ВПУ-Ф



1. Общие сведения

Установки фильтрации ДЕЛЬТА-ВПУ-Ф выпускаются различных моделей, отличающихся производительностью, видом загрузки, моделью блока управления, массо-габаритными характеристиками и номенклатурой дополнительных опций. Установки фильтрации могут использоваться в отрасли ЖКХ, в пищевой промышленности и системах питьевого водоснабжения для очистки питьевой и технологической воды, теплоэнергетике, в атомной энергетике, в электронной и радиотехнической промышленности. Установки поставляются в сборе, в том числе и в контейнерном исполнении, готовые к подключению, либо в виде комплекта для сборки по месту размещения. Габариты установок фильтрации соответствуют нормативам перевозки автомобильным или железнодорожным транспортом.

2. Назначение установок

Установки фильтрации воды ДЕЛЬТА-ВПУ-Ф предназначены для осветления воды методом фильтрации, при котором происходит частичное или полное удаление из воды взвешенных частиц, двухвалентного и трехвалентного железа и марганца; а также для удаления хлора и органических веществ методом адсорбции. Установки работают на следующих типах исходной воды: скважина, поверхностные воды или муниципальное водоснабжение, воды оборотного водоснабжения в системах подготовки воды на атомных электростанциях, объектах муниципального и промышленного назначения.

Обрабатываемая вода поступает в верхнюю часть фильтра, проходит через слой загрузки, на которой задерживаются примеси, и через распределительную дренажную систему выходит из нижней части фильтра в трубопровод. Загрузка включает в себя поддерживающий слой - гравий и фильтрующий слой, состав которого зависит от типа удаляемых примесей. В качестве фильтрующего слоя используются кварцевый песок, антрацит, активированный уголь, различные каталитические загрузки и др. По мере накопления осадка фильтры выводятся на промывку для восстановления фильтрующей способности загрузки:

- по перепаду давления;
- периодически по времени (время устанавливается во время работы фильтров по перепаду давления, либо по расчетным данным);
- фильтры промываются по очереди при периодических промывках и отдельно каждый фильтр по перепаду давления.

Процесс промывки фильтра состоит из следующих стадий:

- Стадия 1 - взрыхление воздухом. Данная операция предназначена для расширения слоя загрузки. Направление потока снизу - вверх;
- Стадия 2 - взрыхление водой. Взрыхление водой необходимо для удаления задержанных нерастворимых частиц, пузырьков воздуха и уплотнений для уменьшения гидродинамического сопротивления потоку. Направление потока снизу - вверх;
- Стадия 3 - быстрая (прямоточная) отмывка. Прямая промывка предназначена для уплотнения слоя и удаления из него остатков нерастворимых частиц. Направление потока - сверху вниз.

Если установка фильтрации состоит из двух или более корпусов, они на промывку выводятся по одному поочередно по перепаду давления или по установленному времени. Во время промывки одного из корпусов, другие работают в форсированном режиме.

Время и продолжительность промывки можно установить при помощи программы контроллера.

Для промывок можно использовать исходную воду.

Установки фильтрации обеспечивают очистку воды до показателей, отвечающих требованиям соответствующей нормативно-технической документации в зависимости от области применения и типа установки. Для систем питьевого водоснабжения вода на выходе из установки должна соответствовать СанПиН 2.1.4.1074.

Тип и количество установок фильтрации для обработки воды определяется индивидуально, исходя из состава обрабатываемой воды и требуемой производительности.

3. Комплектация

Установки фильтрации ДЕЛЬТА-ВПУ-Ф в зависимости от производительности и по согласованию с Заказчиком поставляются в собранном виде или в виде отдельных частей и имеют следующую комплектацию:

- Корпуса фильтров;
- Узлы дренажно-распределительных систем и их элементы;
- Растворные узлы и их элементы;
- Трубопроводы, фитинги;
- Пластиковая запорная арматура;
- Датчики давления, манометры;
- Металлические трубы и арматура;
- Управляющие клапана и контроллеры;
- Фильтрующие материалы.

4. Выбор станции

Выбор типа и количества установок фильтрации ДЕЛЬТА-ВПУ-Ф осуществляется в зависимости от показателей качества обрабатываемой воды, требуемой производительности и требований к качеству очищенной воды.

В таблице 2 представлены технические характеристики установок фильтрации, а в таблице 3 - размеры установок.

Схема обозначения установок:

ДЕЛЬТА-ВПУ- Ф – Р Y S D Z – П , где

ДЕЛЬТА-ВПУ- Ф-МФ – наименование серии;

Р - Тип установки (МФ, ФЖ, ФО, ФХ);

S - Количество фильтров в установке;

D - Диаметр фильтра;

Z - Загрузка (объем);

П - Производительность установки, м³/ч.

Y - Наличие автоматической промывки (А).

Пример обозначения установки в документации и при заказе:

«Установка механической фильтрации воды ДЕЛЬТА-ВПУ- Ф-МФ 1-0,9-0,650-5, ТУ» Установка механической фильтрации воды серии ДЕЛЬТА-ВПУ- Ф с фильтрами очистки в количестве 1 шт., без организации процесса автоматической промывки, диаметром 0,9 метра, объем фильтрующей загрузки 650 литров.

Технические данные установок фильтрации воды ВПУ-МФМК-Ф

Данные одного фильтра

Таблица 2

Тип*	Производительность (П) фильтра в (м ³ /ч) номинальная (ном) и максимальная (макс)						Кол-во филь- трующего материала	Диаметр кор- пуса фильтра
	Механический фильтр (МФ)		Фильтры для удаления железа и марганца (ФЖ)		Филь- тры для удаления органики (ФО)	Филь- тры для удаления хлора (ФХ)		
	Пном	Пмакс	Пном	Пмакс	Пном	Пном		

Ф- 1-0,9-0,650-П	5	7,6	5	7,6	3,9	7,8	650	900
Ф- 1-1,0-0,800-П	6,3	9,5	6,3	9,5	4,8	9,6	800	1000
Ф- 1-1,2-1,200-П	9	13,6	9	13,6	7,2	14,4	1200	1200
Ф-1-1,4-1,600-П	12,3	18,5	12,3	18,5	9,6	19,2	1600	1400
Ф-1 -1,6-2,000-П	16	24	16	24	12	24	2000	1600
Ф-1 -1,8-2,600-П	20,5	30,5	20,5	30,5	15,6	31,2	2600	1800
Ф-1 -2,0-3,200-П	25,2	38	25,2	38	19,2	38,4	3200	2000
Ф-1 -2,2-3,800-П	30,5	45,6	30,5	45,6	22,8	45,6	3800	2200
Ф-1 -2,4-4,500-П	36	54,3	36	54,3	27	54	4500	2400
Ф-1 -2,5-5,000-П	39,5	59	39,5	59	30	60	5000	2500
Ф-1 -2,6-5,300-П	42,5	63,6	42,5	63,6	31,8	63,6	5300	2600
Ф-1 -3,0-7,000-П	56,5	84,8	56,5	84,8	42	84	7000	3000
Ф-1 -3,4-9,000-П	72,5	109	72,5	109	54	108	9000	3400

*в качестве загрузки Z применяются песок, антрацит, двухслойная загрузка (песок+антрацит), активированный уголь, каталитические загрузки и др.

Пном - для механических фильтров посчитан при линейной скорости V=8 м/ч;

Пмакс - для механических фильтров посчитан при линейной скорости V=12 м/ч;

Пном - для фильтров удаления железа и марганца посчитан при линейной скорости V=8 м/ч;

Пмакс - для фильтров удаления железа и марганца посчитан при линейной скорости V=12 м/ч;

Пном - для фильтров удаления органики посчитан при времени контакта t=10 min;

Пмакс - для фильтров удаления хлора посчитан при времени контакта t=5 min.

Размеры установок фильтрации воды ДЕЛЬТА-ВПУ-Ф

Данные одного фильтра

Таблица 3

Тип	Габаритные размеры, мм			Присоединительные размеры, Ду		
	Длина А	Высота В	Ширина С	Вход	Выход	Взрыхление/Дренаж
Ф- 1-0,9-0,650-П	900	3000	1500	40	40	50
Ф- 1-1,0-0,800-П	1000	3000	1600	50	50	50
Ф- 1-1,2-1,200-П	1200	3200	1800	65	65	65
Ф-1-1,4-1,600-П	1400	3300	2100	65	65	80
Ф-1 -1,6-2,000-П	1600	3300	2300	80	80	100
Ф-1 -1,8-2,600-П	1800	3500	2500	80	80	100
Ф-1 -2,0-3,200-П	2000	3600	3000	100	100	125
Ф-1 -2,2-3,800-П	2200	3600	3200	100	100	125
Ф-1 -2,4-4,500-П	2400	3700	3400	100	100	125
Ф-1 -2,5-5,000-П	2500	3700	3500	125	125	150
Ф-1 -2,6-5,300-П	2600	3800	3600	125	125	150
Ф-1 -3,0-7,000-П	3000	3900	4000	150	150	200
Ф-1 -3,4-9,000-П	3400	4000	4400	150	150	200

Дизайн и конструкции установок могут быть изменены по желанию клиента.

В таблице 4 даны показатели расходов воды на промывку установок фильтрации воды и количество промывочных вод.

Максимальный поток и количество сточных вод во время промывки*

Данные одного фильтра

Таблица 4

	Поток воды для взрыхления фильтров, м ³ /ч	Количество стоков для 1 промывки, м
Ф- 1-0,9-0,650-П	36	4,5
Ф- 1-1,0-0,800-П	45	5,5
Ф- 1-1,2-1,200-П	65	7,9
Ф-1-1,4-1,600-П	88	10,7
Ф-1 -1,6-2,000-П	115	14
Ф-1 -1,8-2,600-П	146	17,7
Ф-1 -2,0-3,200-П	180	21,9
Ф-1 -2,2-3,800-П	218	26
Ф-1 -2,4-4,500-П	260	31
Ф-1 -2,5-5,000-П	282	34
Ф-1 -2,6-5,300-П	305	37
Ф-1 -3,0-7,000-П	406	49
Ф-1 -3,4-9,000-П	522	63

* ориентировочные значения зависят от качества исходной воды и типа загрузки

5. Привязка установок

Установки фильтрации воды изготовлены на заводе. При проведении монтажных работ необходимо строго соблюдать рекомендации по сборке и следить за специальными метками, нанесенными на наружной поверхности оборудования. При сборке установка ставится на предусмотренном месте. Необходимо подключить трубы входа и выхода к установке, линию дренажа к установке. Установка готова к запуску. При изготовлении установка прошла гидравлические испытания.

Заказчику при привязке установок фильтрации воды, выбранных из условий требований к качеству очищенной воды и суточного объема, требуется выполнить строительные работы:

- фундамент под установку;
- подводящие инженерные коммуникации;
- ограждение и освещение территории установки.

5.1 Размещение установок

Привязка установок фильтрации воды осуществляется в соответствии с заданием, соблюдая нормативные документы и конкретные условия.

5.2 Фундамент под установку

Установка монтируется на заранее подготовленный фундамент. Размеры и объем фундамента для установок определяются исходя из конкретных гидрогеологических условий и выбора типа установки.

5.3. Подводящие инженерные коммуникации

Для обеспечения работы установок требуется произвести следующие подключения:

- подающий, отводящий и технологические трубопроводы обвязки установки;
- кабели электропитания и управления;

5.4 Ограждение и освещение территории установки - выполняется согласно норм.

6. Техническое обслуживание установок

Работа установок - круглосуточная. Обслуживание предусматривается одним оператором в дневную смену. К обслуживанию установок фильтрации воды допускаются лица не моложе 18 лет, прошедшие медицинское обследование, обученные по соответствующей программе. Техобслуживание установок производится согласно «Руководству по эксплуатации».

Проверка качества воды после очистки осуществляется с применением методов определения содержания в воде веществ, нормируемых СанПиН 2.1.4.1074.

Ежедневный контроль необходимо производить (вести журнал данных работы установки)за:

- входным давлением, перепадом давлений на корпусах фильтров;
- потоками очищенной воды;
- качеством очищенной, входной воды;
- сообщениями на пульте управления.

Каждые 6 месяцев необходимо производить контроль за:

- трубами и соединениями;
- электрическими контактами.

7. Автоматизация технологического процесса

Установки фильтрации оборудованы автоматизированной системой контроля и управления, обеспечивающей стабильность технологического режима работы, измерение и сигнализацию основных режимных параметров.

Контроль работы оборудования осуществляется в диспетчерской на щите оператора.

Предусмотрен контроль и измерение следующих технологических параметров:

Расход исходной воды, подаваемой на установки фильтрации воды, контролируется по расходомерам, расположенным на трубопроводе исходной воды, подведенным к каждой установке;

Нормируемые показатели качества осветленной воды контролируются по приборам, установленным на трубопроводе осветленной воды;

Давление воды на входе в установку контролируется по датчикам давления, установленным на трубопроводе исходной воды непосредственно перед установками фильтрации;

Давление воды на выходе с установки контролируется по датчикам давления, установленным на трубопроводе осветленной воды после установок фильтрации;

Дозирование реагентов осуществляется автоматически по расходу исходной воды (трубопровод исходной воды).

3. ВОДОПОДГОТОВКА В БЛОК КОНТЕЙНЕРАХ

СТАНЦИИ ПОДГОТОВКИ ПИТЬЕВОЙ ВОДЫ производительностью от 10 до 1000 м³/сут ДЕЛЬТА-ВПУ-MS-N



1. Общие сведения

1.1. Станция ДЕЛЬТА-ВПУ-MS-N предназначена для приема и очистки воды до норм СанПиН 2.1.4.1074-01* «Питьевая вода. Гигиенические требования к качеству воды централизованных систем питьевого водоснабжения. Контроль качества».

Объем поставки установки серии ДЕЛЬТА-ВПУ обеспечивает получение Заказчиком блочно-комплектной технологической схемы полной заводской готовности для включения в цикл работы проектируемой системы водоснабжения.

1.2. Данный типоряд представляет собой унифицированное решение, требующее внесения уточняющих корректировок в зависимости от конкретно поставленной задачи.

В объем поставки установки серии ДЕЛЬТА-ВПУ-MS-N входят:

- оборудование водоподготовительное в блочно-модульном исполнении, укомплектованном системами отопления, вентиляции, освещения, КИПиА, электроснабжения, а контроля температуры в помещении станции;
- обвязочные трубопроводы в пределах границы поставки установки. Блочно-модульная конструкция станции включает в себя необходимое для работы системы оборудование и материалы, рассчитанные исходя из климатических характеристик региона размещения, поэтому при применении в проекте требуется уточнение массовых и энергетических нагрузок с целью обеспечения заданного температурно-влажностного режима в помещении установки.

В зависимости от специфических требований к автоматизации процесса (взаимосвязи с верхним уровнем АСУ предприятия и пр.) также требуется уточнение по комплектации для каждого конкретного случая.

Для получения конкретизированных технико-коммерческих и объемно-планировочных решений необходимо заполнить опросный лист (Приложение №1 к настоящему паспорту) и направить в адрес разработчика - компанию «ГК-МФМК» телефон +7 495 665-15-52 www.mfmc.ru , info@mfmc.ru

1.3. Качество исходной воды и требование к очищенной приведено в таблице 1.

Таблица 1

Показатель	Единица измерения	Качество исходной воды	Требования к очищенной воде
рН	ед.рН	6,5-9,0	6,0-9,0
Цветность	град.	до 35,0	не более 20,0
Мутность	мг/л	до 15,0	не более 1,5
Железо общее	мг/л	до 5,0	не более 0,3
Марганец	мг/л	до 0,5	не более 0,1
Окисляемость перманганатная	мг/л (по O ₂)	до 6,0	не более 5,0
Жесткость общая	мг-экв/л	не более 10,0-15,0*	не более 7,0 мг/л

* При жесткости исходной воды более 10 мг-экв/л необходимо обратиться к разработчику для получения информации по дополнительным опционным изменениям конструкции сооружений.

Не приведённые в таблице 1 показатели качества воды по умолчанию приняты соответствующими СанПиН 2.1.4.1074-01. В случае изменения состава исходной воды, состав оборудования установки ДЕЛЬТА-ВПУ-MS-N подлежит корректировке и дополнению.

2. Технические характеристики

Установка представляет собой блок-модуль с размещенным в нем технологическим оборудованием, состоящий из одного или нескольких блок-контейнеров, соединенных между собой (см. план размещения основного оборудования).

Блок-контейнеры оборудованы системами освещения, отопления и вентиляции в соответствии с условиями региона размещения и действующими нормативными документами.

Установка поставляется в полной заводской готовности с частично демонтированными на время транспортировки технологическими элементами.

Технологической схемой в стандартном исполнении предусмотрена работа установки в автоматическом режиме без постоянного присутствия обслуживающего персонала.

Основные технические характеристики и комплектность приведены в спецификации на установку в прилагаемых к настоящему паспорту чертежах.

Маркировка основного типоряда серийно выпускаемых станций очистки воды.

Таблица 2

Наименование установки	Суточная производительность, м ³ /сут	Макс. часовая производительность, м ³ /час
ДЕЛЬТА-ВПУ-MS-N-10	10,0	2,0
ДЕЛЬТА-ВПУ-MS-N-50	50,0	8,0
ДЕЛЬТА-ВПУ-MS-N-100	100,0	15,0
ДЕЛЬТА-ВПУ-MS-N-150	150,0	25,0
ДЕЛЬТА-ВПУ-MS-N-200	200,0	35,0
ДЕЛЬТА-ВПУ-MS-N-250	250,0	80,0
ДЕЛЬТА-ВПУ-MS-N-500	500,0	75,0
ДЕЛЬТА-ВПУ-MS-N-1000	1000,0	150,0

ДЕЛЬТА-ВПУ-MS-N и их производительность* указана в табл.2

2.2. Требования к строительной площадке.

Для размещения установки необходимо обеспечить фундаментную площадку, рассчитанную на максимальные весовые нагрузки согласно заявленным в спецификации техническим данным.

Заказчиком также должно быть обеспечено:

- подвод силового кабеля;
- подвод трубопровода исходной воды;
- отвод трубопровода очищенной воды в резервуар чистой воды (далее по тексту РЧВ);
- подвод трубопровода из РЧВ в помещение установки;
- отвод очищенной воды потребителю; отвод образующихся промывных вод.

Заказчиком должен быть обеспечен подогрев трубопровода вне станции водоочистки для обеспечения температуры не ниже +5°C и не выше +40°C.

2.3. Требования к РЧВ.

В стандартном исполнении емкость очищенной воды не входит в комплект поставки и предусматривается использование существующих резервуаров для хранения очищенной воды.

По требованию Заказчика емкостное оборудование может быть включено в поставку как дополнительная опция. При этом стоимость установок, габаритные размеры и потребляемая мощность будут скорректированы.

Для обеспечения бесперебойной работы установки Заказчиком должны быть обеспечены следующие требования к конструкции РЧВ:

- необходимо предусмотреть теплоизоляцию, обеспечивающую защиту от промерзания согласно климатическим характеристикам региона размещения;
- необходимо предусмотреть теплоизоляцию подводящих/отводящих трубопроводов (обеспечивающую защиту от промерзания);
- конструкцией РЧВ должны быть предусмотрены трубопроводы подачи и отвода воды диаметром, соответствующем требованиям конструкции установки;
- конструкцией РЧВ должна быть предусмотрена труба перелива; конструкцией РЧВ должен быть обеспечен контроль уровня (верхнего и нижнего аварийных) с выводом сигнала на станцию водоподготовки.

2.4. Эксплуатация установки.

Технологической схемой водоочистки в стандартном унифицированном варианте предполагается использование реагентов для окисления, коагуляции и обеззараживания воды, поэтому на площадке размещения установки (если это не предусмотрено конструкцией станции водоочистки ДЕЛЬТА-ВПУ-MS-N) необходимо предусмотреть складское помещение для хранения реагентов и запасных частей и материалов.

По желанию Заказчика вспомогательные помещения также могут быть включены в состав поставки в качестве дополнительной опции.

По запросу изготовителем в составе комплекта установки опционно может быть поставлен запас ЗИП и реагентов для эксплуатации установки.

Для обеспечения контроля качества исходной и очищенной воды службой эксплуатации должен быть организован отбор проб и их анализ на предмет соответствия заявленным техническим характеристикам. При этом опционно разработчиком в состав поставки может быть включена как стационарный лабораторный комплекс физико-химических и бактериологических исследования воды, так и мини-лаборатория для проведения экспресс-анализов.

В комплект поставки установки серии ВПУ-МФМК-MS-N входит пакет эксплуатационной документации (инструкции, паспорта, режимные карты, сертификаты соответствия).

3. Описание технологии водоподготовки

Технологической схемой предусмотрены следующие стадии:

- грубая механическая очистка;
- осветление и обезжелезивание в слое фильтрующей загрузки;
- умягчение на фильтрах натрий-катионирования;
- подача очищенной воды в емкость хранения питьевой воды; подача воды потребителю с предварительным обеззараживанием.

Исходная вода подается в блок-контейнер станции водоподготовки (далее БК).

Требования* к расходу и давлению воды, подаваемой на очистку с целью соблюдения заданного объема очищенной воды, приведены в табл.3.

Таблица 3

Наименование установки	Расход исходной воды в рабочем режиме	Расход исходной воды в режиме промывки фильтров	Давление исходной воды**
ДЕЛЬТА-ВПУ-MS-N-10	0,4-0,5 м ³ /час	1,6-2,3 м ³ /час	3,0-4,0 атм.
ДЕЛЬТА-ВПУ-MS-N-50	2,1-2,5 м ³ /час	5,8-10,9 м ³ /час	3,5-4,0 атм.
ДЕЛЬТА-ВПУ-MS-N-100	4,2-5,0 м ³ /час	10,2-21,3 м ³ /час	3,5-4,0 атм.
ДЕЛЬТА-ВПУ-MS-N-150	6,3-7,5 м ³ /час	16,5-31,1 м ³ /час	3,5-4,0 атм.
ДЕЛЬТА-ВПУ-MS-N-200	8,3-10,0 м ³ /час	18,5-33,6 м ³ /час	3,5-4,0 атм.
ДЕЛЬТА-ВПУ-MS-N-250	10,4-12,5 м ³ /час	26,7-36,1 м ³ /час	3,5-4,0 атм.
ДЕЛЬТА-ВПУ-MS-N-500	20,9-25,0 м ³ /час	44,5-48,6 м ³ /час	4,0-4,5 атм.
ДЕЛЬТА-ВПУ-MS-N-1000	41,7-50,0 м ³ /час	65,3-73,6 м ³ /час	4,0-4,5 атм.

** Значение давления исходной воды коррелируется с значением воды на выходе из установке в трубопроводе подачи в РЧВ с учетом потерь на фильтрах. Заданные значение приведены с расчетом необходимости поддержания давления на линии подачи в РЧВ на уровне не менее 2,0 атм.

Для удаления механических примесей (ржавчина, окалина, песок и пр.) вода проходит механическую фильтрацию на фильтре-грязевике, снабженном манометром и системой промывки. (Опционно по необходимости также может быть предложен фильтр с редуктором давления и блоком автоматической промывки).

Далее для окисления присутствующих примесей и интенсификации процесса осветления в воду последовательно дозируются окислитель (гипохлорит натрия) и коагулянт.

Для этого в составе установки предусмотрены два насоса-дозатора с расходными баками и единым импульсным водосчетчиком, по сигналу которого пропорционально расходу очищаемой воды происходит подача реагента.

Далее вода направляется на фильтры осветления, где в слое загрузки происходит извлечение окисленного железа и осветление воды. Принятая линейная скорость фильтрации на фильтрах осветления 5-7 м/час в нормальном режиме эксплуатации.

По мере загрязнения фильтрующей загрузки в автоматическом режиме по сигналу блока управления происходит их промывка потоком исходной воды.

После стадии предварительного осветления вода направляется на узел сорбцион-ноосветлительных фильтров, где происходит доочистка воды и сорбция органических примесей.

Принятая линейная скорость фильтрования 10-12 м/час в нормальном режиме эксплуатации.

Далее часть осветленной воды (35% от общего объема) направляется на стадию умягчения, а оставшийся поток по линии байпаса направляется, минуя ионообменные фильтры, в РЧВ. При этом при смешении потока умягченной и осветленной воды обеспечивается заданное качество очистки.

Умягчение воды происходит за счет ионного обмена присутствующих в воде ионов кальция и магния на натрий, содержащийся в слое смолы. При этом по мере истощения рабочей емкости загрузки натрий-катионитных фильтров требуется их промывка и регенерация раствором поваренной соли. Для этого в составе установки умягчения предусмотрен автоматический блок управления и солевой бак.

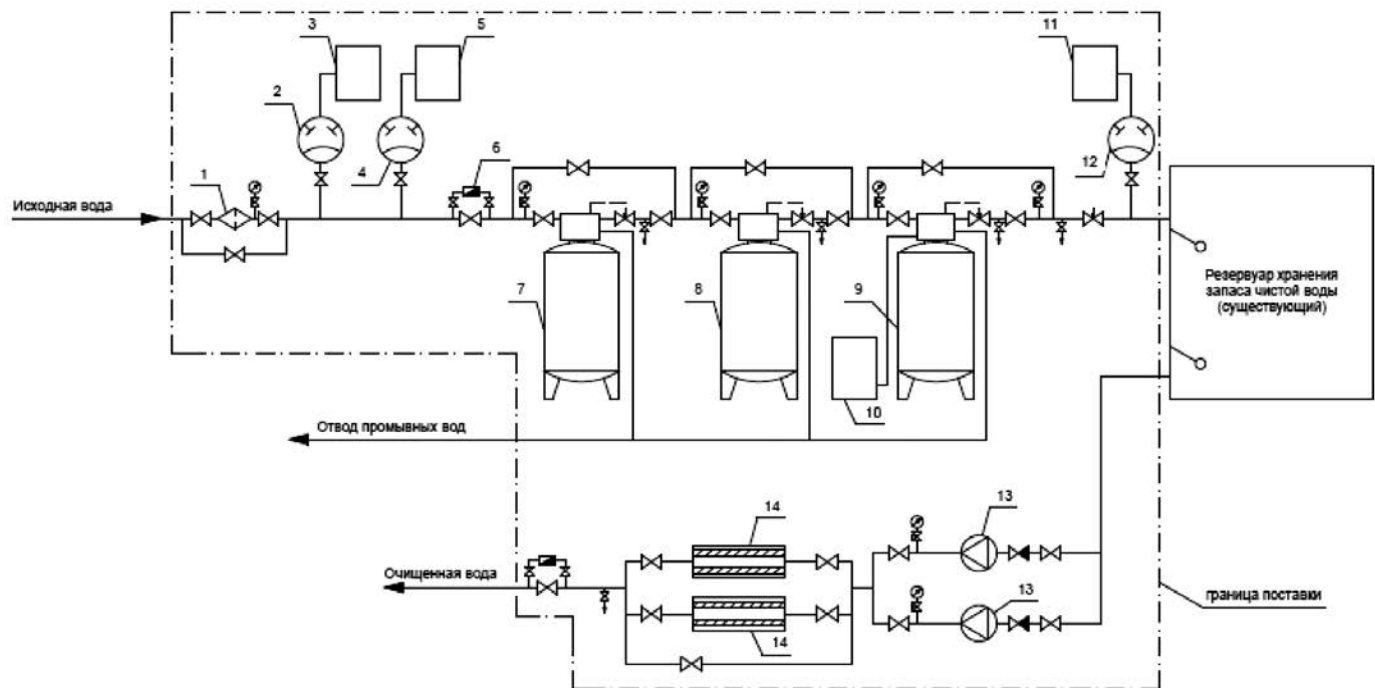
Перед подачей в РЧВ на трубопроводе очищенной воды предусмотрен дополнительный комплекс дозирования обеззараживающего реагента (гипохлорита натрия), предназначенный для периодического (или постоянного) обеззараживания резервуаров и сетей.

Из РЧВ вода насосной станцией второго подъема через узел УФ-обеззараживания подается потребителю.

Для станций, производительностью 250-1000 м³/сут, в большинстве вариантов экономически целесообразно обеспечить получение гипохлорита натрия непосредственно на месте. Поэтому опционно разработчиком может быть предусмотрен электролизный блок серии ДЕЛЬТА-ВПУ-UV в виде отдельного блок-контейнера, позволяющий обеспечивать потребность станции водоподготовки в реагенте.

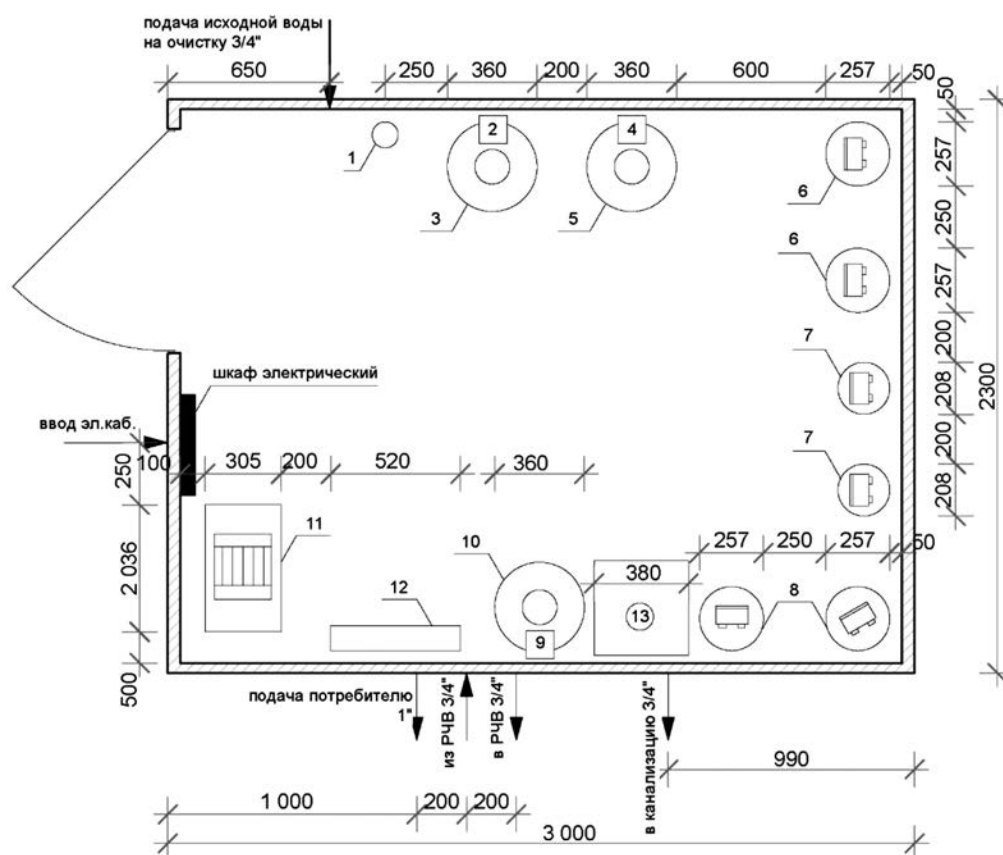
Подробное техническое описание установки и технологического оборудования, принцип работы, устройство и правила эксплуатации представлены в инструкциях по эксплуатации и паспортах на оборудование и входят в комплект поставки.

Установка ВПУ-МФМК-N-10..1000

**УСЛОВНЫЕ ОБОЗНАЧЕНИЯ:**

- 1 - фильтр мех.очистки;
- 2 - насос-дозатор окислителя;
- 3 - расходный бак для окислителя;
- 4 - насос-дозатор коагулянта;
- 5 - расходный бак для коагулянта;
- 6 - водосчетчик импульсный;
- 7 - фильтр осветлитель;
- 8 - фильтр осветлительно-сорбционный;
- 9 - фильтр умягчения воды;
- 10 - солевой бак;
- 11 - насос-дозатор обеззараживающего реагента;
- 12 - расходный бак обеззараживающего реагента;
- 13 - насосная станция II-го подъема;
- 14 - УФ-лампы.

План размещения оборудования и спецификация (пакет чертежей типоряда установок)



Спецификация основного оборудования установки ДЕЛЬТА-ВПУ-MS-N-10

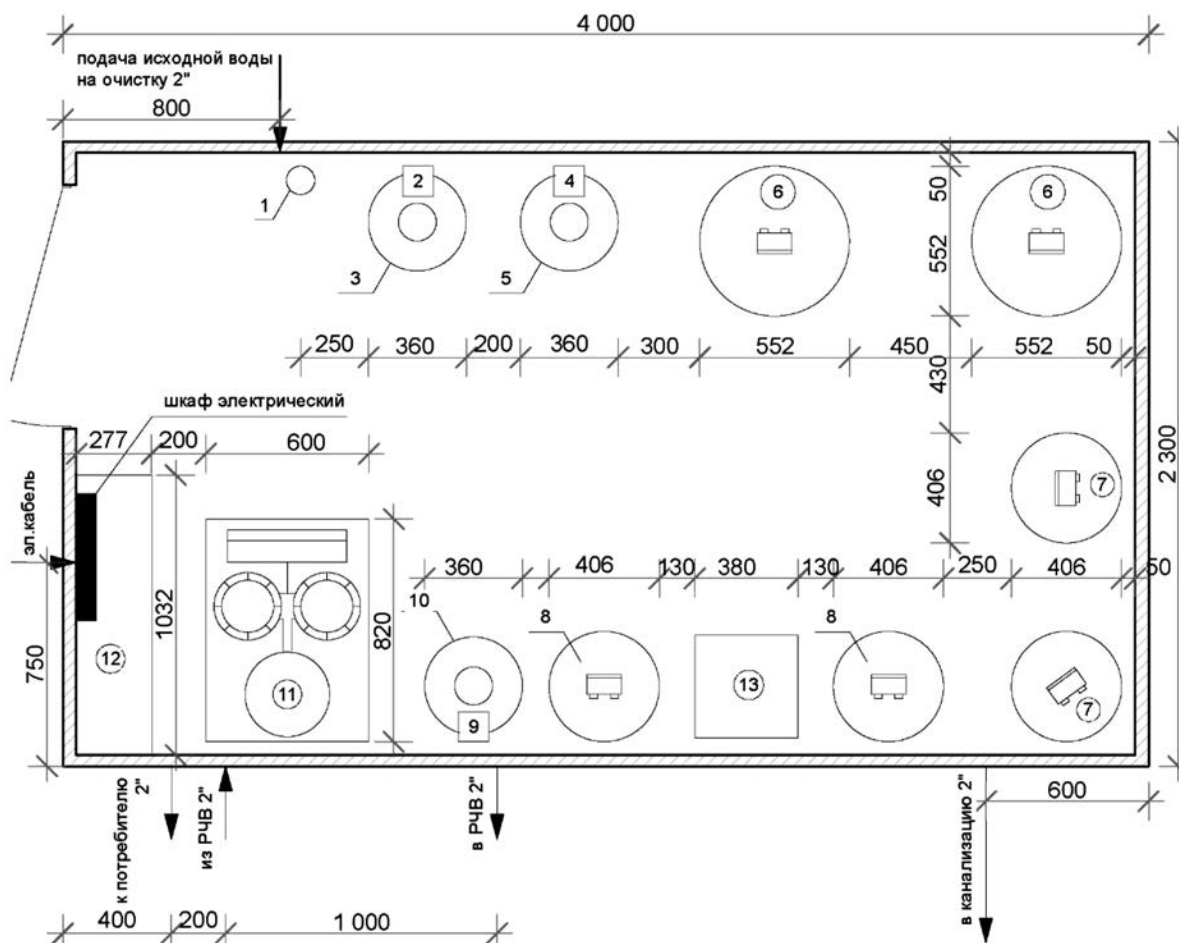
Наименование	Единица измерения	Количество	Обозначение на плане
Установка мех.фильтрации ДЕЛЬТА-ВПУ-МФ	компл.	1	1
Установка ввода окислителя ДЕЛЬТА-ВПУ-DOS	компл.	1	2
Емкость окислителя ДЕЛЬТА-ВПУ-L	шт.	1	3
Установка ввода коагулянта ДЕЛЬТА-ВПУ-DOS	компл.	1	4
Емкость коагулянта ДЕЛЬТА-ВПУ-L	шт.	1	5
Установка фильтрации воды ДЕЛЬТА-ВПУ-F	компл.	2	6
Установка фильтрации воды ДЕЛЬТА-ВПУ-F	компл.	2	7
Установка ионного обмена ДЕЛЬТА-ВПУ-ION	компл.	2	8
Установка ввода обеззараживающего реагента ДЕЛЬТА-ВПУ-DOS	компл.	1	9
Емкость обеззараживающего реагента ДЕЛЬТА-ВПУ-L	шт.	1	10
Насосная станция ДЕЛЬТА-ВПУ-PS	компл.	1	11
Установка обеззараживания ДЕЛЬТА-ВПУ-UV	компл.	2	12
КИПиА, запорная арматура	компл.	1	13
Трубопроводная обвязка (ПВХ, ПЭ)	компл.	1	
Блок-контейнер в сборе	компл.	1	
Солевой бак	компл.	1	

Технические характеристики установки WTS-RUNTECH-MS-N-10

Наименование	Единица измерения	Количество	Примечания
Масса основного оборудования (без воды)	т	0,57	
Масса блок-контейнера	т	2,3	
Потр. мощность основного оборудования	кВт	3,3	
Потр. мощность блок-контейнера	кВт	2,4	уточн-ся
Габаритные размеры установки (А x В x Н)	м	3,0x2,3x2,8	

Примечание: технические характеристики и состав оборудования установки подлежат уточнению в зависимости от состава исходной воды и региона размещения станции.

Отметки уровня точек подключения коммуникаций определяются при согласовании с генпроектировщиком.



Спецификация основного оборудования установки ДЕЛЬТА-ВПУ-MS-N-50

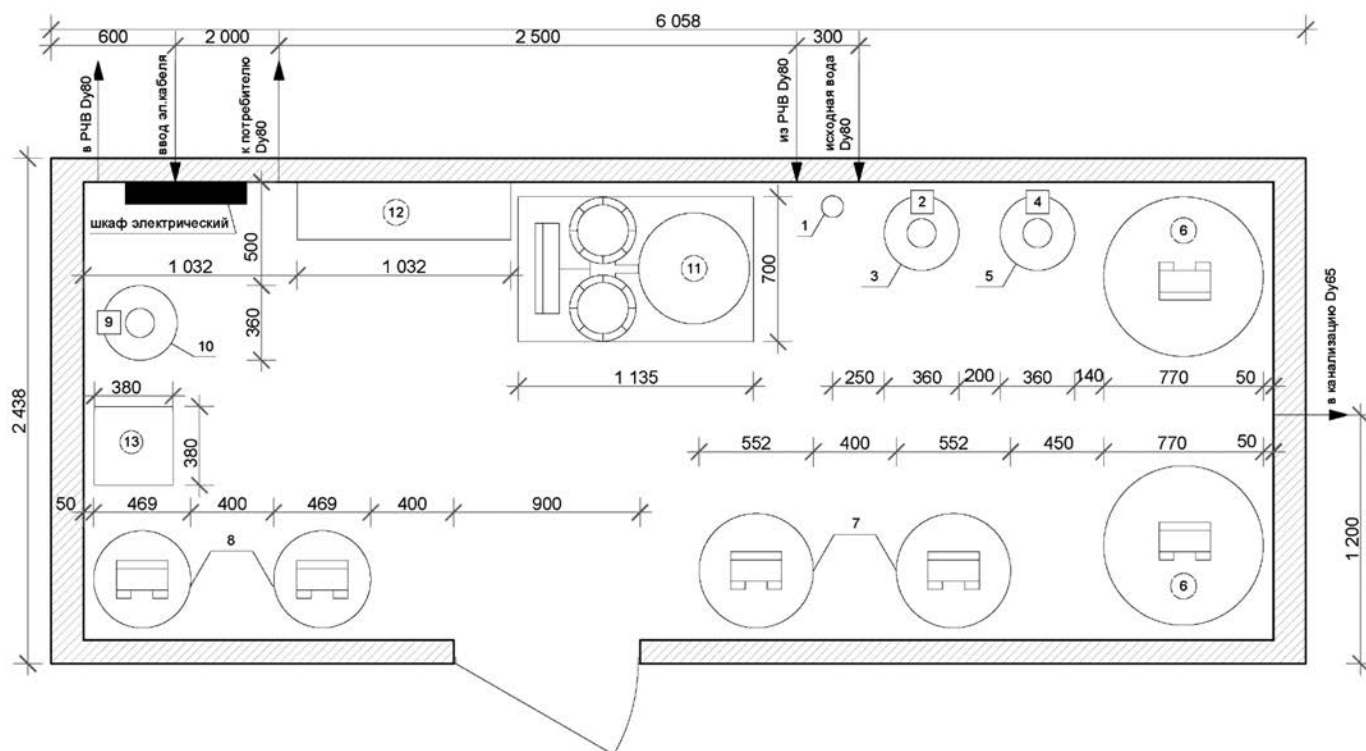
Наименование	Единица измерения	Количество	Обозначение на плане
Установка мех.фильтрации ДЕЛЬТА-ВПУ-МФ	компл.	1	1
Установка ввода окислителя ДЕЛЬТА-ВПУ-DOS	компл.	1	2
Емкость окислителя ДЕЛЬТА-ВПУ-L	шт.	1	3
Установка ввода коагулянта ДЕЛЬТА-ВПУ-DOS	компл.	1	4
Емкость коагулянта ДЕЛЬТА-ВПУ-L	шт.	1	5
Установка фильтрации воды ДЕЛЬТА-ВПУ-F	компл.	2	6
Установка фильтрации воды ДЕЛЬТА-ВПУ-F	компл.	2	7
Установка ионного обмена ДЕЛЬТА-ВПУ-ИОН	компл.	2	8
Установка ввода обеззараживающего реагента ДЕЛЬТА-ВПУ-DOS	компл.	1	9
Емкость обеззараживающего реагента ДЕЛЬТА-ВПУ-L	компл.	2	12
Насосная станция ДЕЛЬТА-ВПУ-РС	компл.	1	13
Установка обеззараживания ДЕЛЬТА-ВПУ-UV	компл.	1	
КИПИА, запорная арматура	компл.	1	
Трубопроводная обвязка (ПВХ, ПЭ)	компл.	1	
Блок-контейнер в сборе			
Солевой бак компл. 1 13			

Технические характеристики установки ДЕЛЬТА-ВПУ-MS-N-50

Параметр	Единица измерения	Количество	Примечания
Масса основного оборудования (без воды)	т	2,0	уточн-ся
Масса блок-контейнера	т	3,0	
Потр. мощность основного оборудования	кВт	4,5	
Потр. мощность блок-контейнера	кВт	2,8	
Габаритные размеры установки (А x В x Н)	м	4,0x2,3x2,8	

Примечание: технические характеристики и состав оборудования установки подлежат уточнению в зависимости от состава исходной воды и региона размещения станции.

Отметки уровня точек подключения коммуникаций определяются при согласовании с генпроектировщиком.



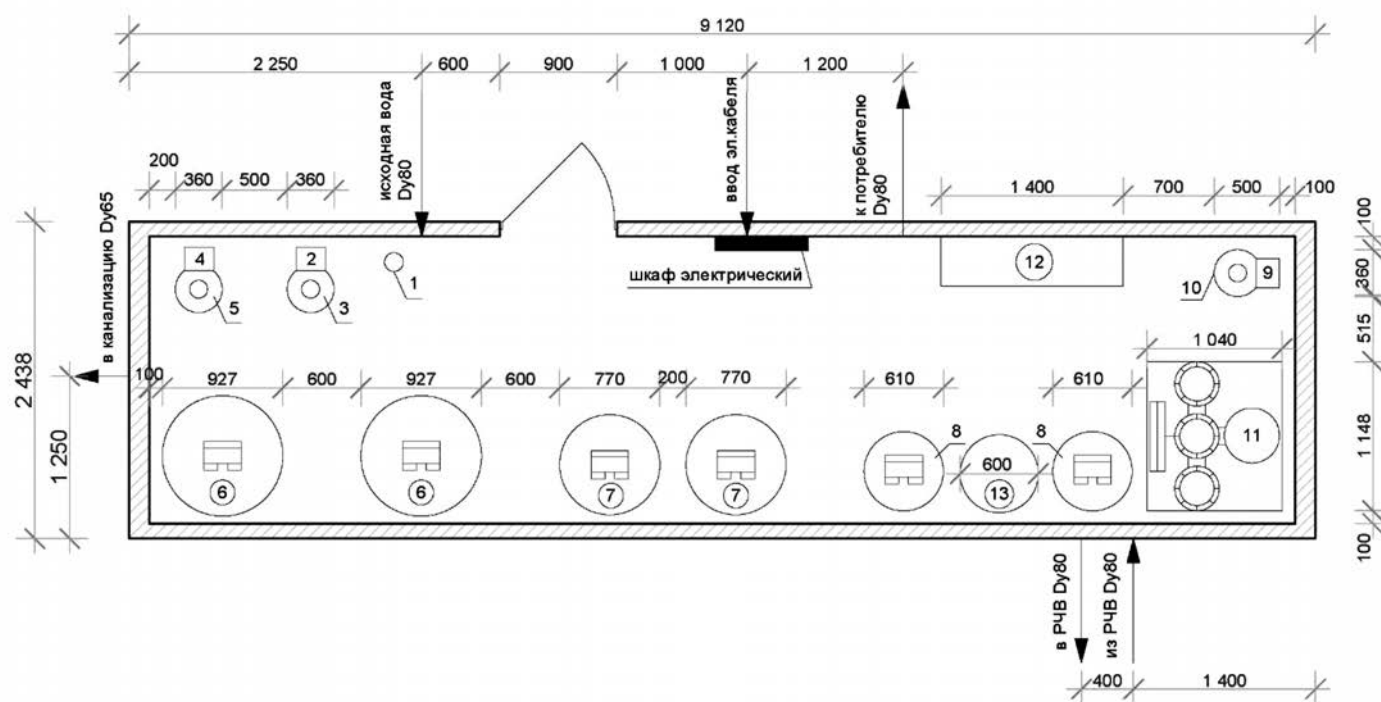
Спецификация основного оборудования установки ДЕЛЬТА-ВПУ-MS-N-100

Наименование	Единица измерения	Количество	Обозначение на плане
Установка мех.фильтрации ДЕЛЬТА-ВПУ-МФ	компл.	1	1
Установка ввода окислителя ДЕЛЬТА-ВПУ-DOS	компл.	1	2
Емкость окислителя ДЕЛЬТА-ВПУ-L	шт.	1	3
Установка ввода коагулянта ДЕЛЬТА-ВПУ-DOS	компл.	1	4
Емкость коагулянта ДЕЛЬТА-ВПУ-L	шт.	1	5
Установка фильтрации воды ДЕЛЬТА-ВПУ-F	компл.	2	6
Установка фильтрации воды ДЕЛЬТА-ВПУ-F	компл.	2	7
Установка ионного обмена ДЕЛЬТА-ВПУ-ИОН	компл.	2	8
Установка ввода обеззараживающего реагента ДЕЛЬТА-ВПУ-DOS	компл.	1	9
Емкость обеззараживающего реагента ДЕЛЬТА-ВПУ-L	шт.	1	10
Насосная станция ДЕЛЬТА-ВПУ-PS	компл.	1	11
Установка обеззараживания ДЕЛЬТА-ВПУ-UV	компл.	3	12
КИПиА, запорная арматура	компл.	1	13
Трубопроводная обвязка (ПВХ, ПЭ)	компл.	1	
Блок-контейнер в сборе	компл.	1	
Солевой бак	компл.	1	

Технические характеристики установки ДЕЛЬТА-ВПУ-MS-N-100

Параметр	Единица измерения	Количество	Примечания
Масса основного оборудования (без воды)	т	4,2	
Масса блок-контейнера	т	3,5	
Потр. мощность основного оборудования	кВт	6,1	
Потр. мощность блок-контейнера	кВт	3,0	
Габаритные размеры установки (А x В x Н)	м	6,0x2,4x2,8	Уточн-ся

Примечание: технические характеристики и состав оборудования установки подлежат уточнению в зависимости от состава исходной воды и региона размещения станции.



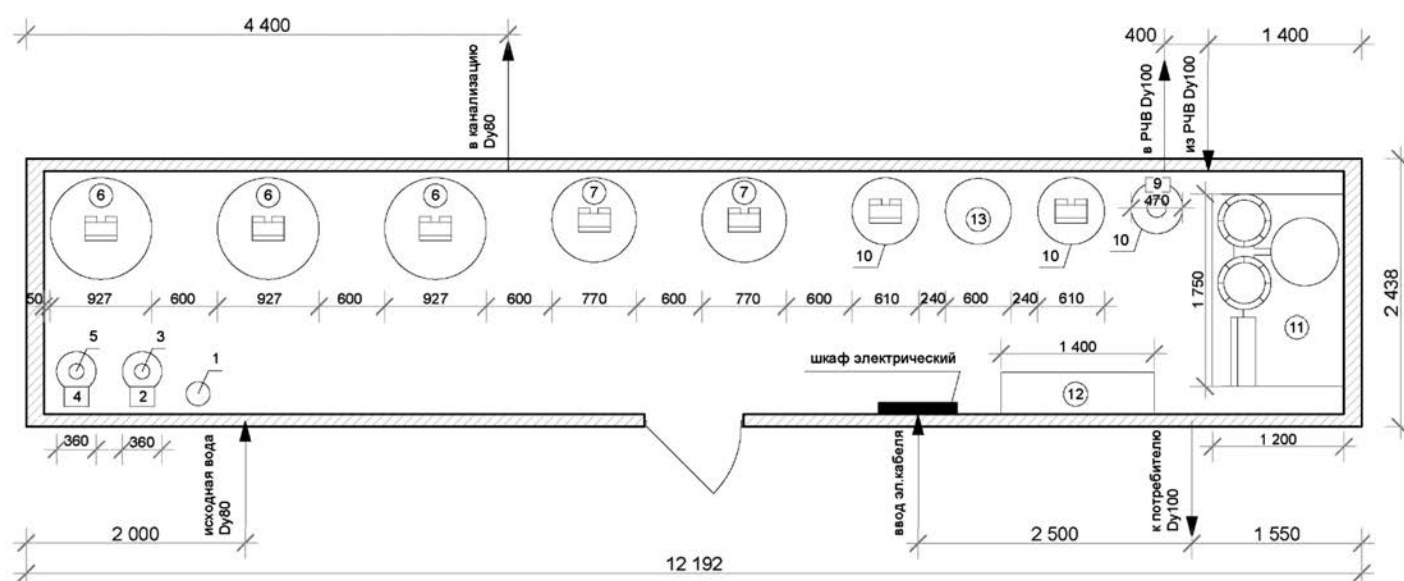
Спецификация основного оборудования установки ДЕЛЬТА-ВПУ-MS-N-150

Наименование	Единица измерения	Количество	Обозначение на плане
Установка мех.фильтрации ДЕЛЬТА-ВПУ-МФ	компл.	1	1
Установка ввода окислителя ДЕЛЬТА-ВПУ-DOS	компл.	1	2
Емкость окислителя ДЕЛЬТА-ВПУ-L	шт.	1	3
Установка ввода коагулянта ДЕЛЬТА-ВПУ-DOS	компл.	1	4
Емкость коагулянта ДЕЛЬТА-ВПУ-L	шт.	1	5
Установка фильтрации воды ДЕЛЬТА-ВПУ-F	компл.	2	6
Установка фильтрации воды ДЕЛЬТА-ВПУ-F	компл.	2	7
Установка ионного обмена ДЕЛЬТА-ВПУ-ИОН	компл.	2	8
Установка ввода обеззараживающего реагента ДЕЛЬТА-ВПУ-DOS	компл.	1	9
Емкость обеззараживающего реагента ДЕЛЬТА-ВПУ-L	шт.	1	10
Насосная станция ДЕЛЬТА-ВПУ-РС	компл.	1	11
Установка обеззараживания ДЕЛЬТА-ВПУ-UV	компл.	2	12
КИПиА, запорная арматура	компл.	1	13
Трубопроводная обвязка (ПВХ, ПЭ)	компл.	1	
Блок-контейнер в сборе	компл.	1	
Солевой бак	компл.	1	

Технические характеристики установки ДЕЛЬТА-ВПУ-MS-N-150

Параметр	Единица измерения	Количество	Примечания
Масса основного оборудования (без воды)	т	6,4	
Масса блок-контейнера	т	4,2	
Потр. мощность основного оборудования	кВт	6,6	
Потр. мощность блок-контейнера	кВт	3,5	
Габаритные размеры установки (А x В x Н)	м	9,2x2,4x2,8	уточн-ся

Примечание: технические характеристики и состав оборудования установки подлежат уточнению в зависимости от состава исходной воды и региона размещения станции.



Спецификация основного оборудования установки ДЕЛЬТА-ВПУ-MS-N-200

Отметки уровня точек подключения коммуникаций определяются при согласовании с генпроектировщиком.

Наименование	Единица измерения	Количество	Обозначение на плане
Установка мех.фильтрации ДЕЛЬТА-ВПУ-МФ	компл.	1	1
Установка ввода окислителя ДЕЛЬТА-ВПУ-DOS	компл.	1	2
Емкость окислителя ДЕЛЬТА-ВПУ-L	шт.	1	3
Установка ввода коагулянта ДЕЛЬТА-ВПУ-DOS	компл.	1	4
Емкость коагулянта ДЕЛЬТА-ВПУ-L	шт.	1	5
Установка фильтрации воды ДЕЛЬТА-ВПУ-F	компл.	3	6
Установка фильтрации воды ДЕЛЬТА-ВПУ-F	компл.	2	7
Установка ионного обмена ДЕЛЬТА-ВПУ-ИОН	компл.	2	8
Установка ввода обеззараживающего реагента ДЕЛЬТА-ВПУ-DOS	компл.	1	9
Емкость обеззараживающего реагента ДЕЛЬТА-ВПУ-L	шт.	1	10
Насосная станция ДЕЛЬТА-ВПУ-PS	компл.	1	11
Установка обеззараживания ДЕЛЬТА-ВПУ-UV	компл.	2	12
КИПиА, запорная арматура	компл.	1	13
Трубопроводная обвязка (ПВХ, ПЭ)	компл.	1	
Блок-контейнер в сборе	компл.	1	
Солевой бак	компл.	1	

Технические характеристики установки ДЕЛЬТА-ВПУ-MS-N-200

Параметр	Единица измерения	Количество	Примечания
Масса основного оборудования (без воды)	т	8,2	
Масса блок-контейнера	т	7,0	
Потр. мощность основного оборудования	кВт	7,6	
Потр. мощность блок-контейнера	кВт	4,2	уточн-ся
Габаритные размеры установки (А x В x Н)	м	12x2,4x2,8	

Примечание: технические характеристики и состав оборудования установки подлежат уточнению в зависимости от состава исходной воды и региона размещения станции.

4. УСТАНОВКИ ВОДОПОДГОТОВКИ ДЛЯ ПИЩЕВОЙ И ФАРМАЦЕВТИЧЕСКОЙ ПРОМЫШЛЕННОСТИ

СИСТЕМЫ ВОДОПОДГОТОВКИ ДЛЯ ПИЩЕВОЙ ПРОМЫШЛЕННОСТИ



Разработка и комплексная реализация проектов водоподготовки в области пищевой промышленности является одним из приоритетных направлений деятельности компании. Наше оборудование применимо в следующих подотраслях пищевой промышленности:

- Ликеро-водочное производство и пивоварение;
- Производство соков, квасов, лимонадов и других безалкогольных напитков;
- Производство расфасованной минеральной и питьевой воды;
- Производство молочных продуктов и мороженого;
- Производство детского питания;
- Производство хлебобулочных и кондитерских изделий;
- Производство соусов, кетчупов, майонеза;
- Производство льда пищевого применения;
- Мойка оборудования, тары и посуды и др.;
- Снабжение котельных с целью производства горячей воды и пара.

Каждому потребителю мы предлагаем оптимальное решение по соотношению цена-качество-эффективность для любых задач подготовки и очистки воды для пищевых производств:

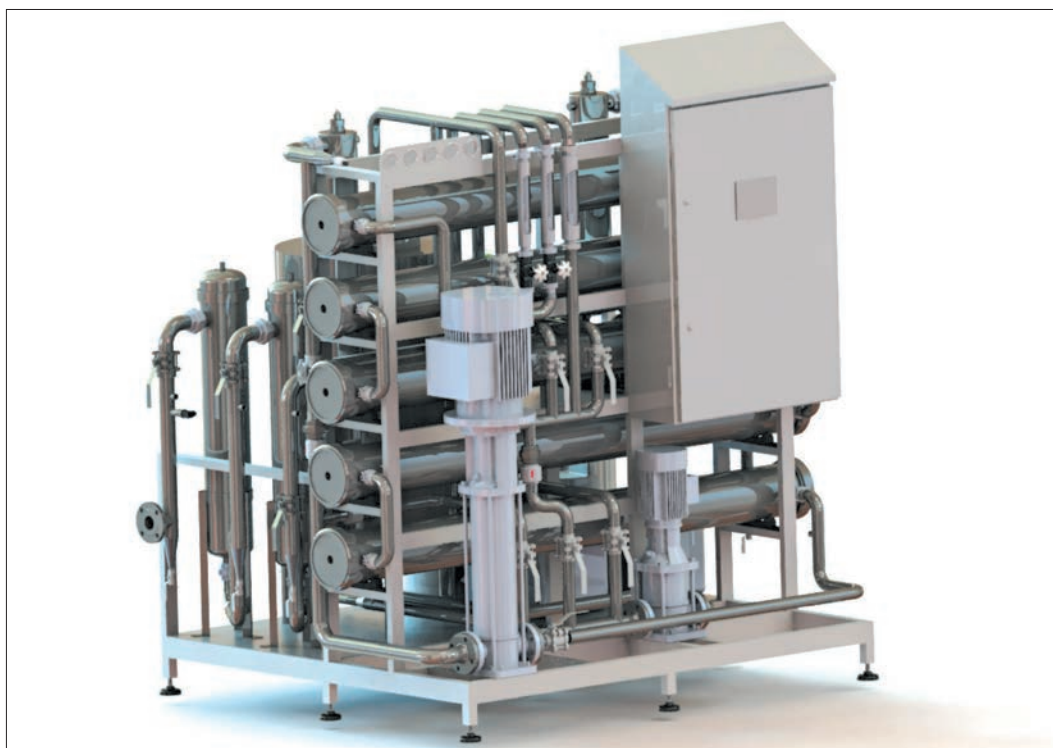
- Обессоливание и деминерализация (установки Дельта ВПУ ОО);
- Механическая очистка(установки Дельта ВПУ МФ);
- Удаление железа и марганца(установки Дельта ВПУ МФ обезжелезивание);
- Умягчение, снижение щелочности воды (установки Дельта ВПУ ОНО умягчение);
- Дехлорирование воды, удаление органических примесей (Дельта ВПУс);
- Коррекция солевого состава воды(установки Дельта ВПУс);
- Дезинфекция и обеззараживание воды УФ-излучением, озонированием(установки Дельта ВПУ СТ стерилизация).

Размеры и техническое описание и габаритные размеры установок см выше по каталогу согласно маркировке. Для бесперебойной работы любой системы необходимо технически грамотное обслуживание квалифицированными специалистами.

Мы предлагаем нашим клиентам полный спектр сервисных услуг, поставку запасных частей, комплектующих, фильтрующих материалов, ингибиторов солеотложения, монодисперсных ионообменных смол.

Залогом стабильной и надежной работы оборудования является высокий уровень автоматизации процессов. Качество и надёжность систем автоматики, которыми оборудованы наши установки водоподготовки, гарантированы использованием новейшего оборудования и программного обеспечения от ведущих мировых фирм Siemens, ABB.

ВОДОПОДГОТОВКА ДЛЯ ФАРМАЦЕВТИКИ



Состав жидкости для различных целей применения должен соответствовать установленным стандартам, включая строгие требования к микробиологическому и химическому качеству жидкости.

Водоподготовка для фармацевтических предприятий является одной из важных стадий технологического процесса. В целом на производственных объектах отрасли используются 3 типа воды:

- Очищенная. Вода, очищенная находит свое применение в изготовлении медикаментов, включая препараты для наружного применения. Жидкость получают из питьевой воды, используя метод обратного осмоса (в подавляющем большинстве случаев). Этот вид фильтрации позволяет отсеять молекулы размером 20-500 нм, что обеспечивает устранение из воды нитратов, сульфатов, микроорганизмов и многих других загрязнений. Очищенная вода для фармацевтики не подходит для производства стерильных и апиrogenных средств. Установка Дельта ВПУ УФ СТ включает в себя ультрафильтрацию и ультрафиолетовый излучатель.

- Высокоочищенная. Двойной обратный осмос в сочетании с электродеионизацией позволяет получить из питьевой воды сырье с глубокой степенью деминерализации. По сути, полученный продукт соответствует таким же критериям качества, как вода для инъекций. Различия между двумя типами жидкости состоят только в методах производства. Установка Дельта ВПУ МФ ОО 1 ОО 2 EDI, включает в себя предочистку, 2 ступени обратного осмоса и электродеионизацию.

- Для инъекций. Готовая вода подходит для использования в качестве растворителя и для разведения субстанций в паренетральных препаратах. Для приготовления жидкости используется дистилляция в комбинации с другими методами очистки. Производство воды для инъекций выполняется на оборудовании выполненного из инертных материалов. Установка Дельта ВПУ МФ ОО 1 ОО 2 EDI Дистилляция, включает в себя предочистку, 2 ступени обратного осмоса и электродеионизацию и каскадную дистилляцию.

Проектирование установки включает в себя информацию для валидации.

Проводим валидацию перед пуском установки по требованию заказчика.

5. ЛОКАЛЬНЫЕ ОЧИСТНЫЕ СООРУЖЕНИЯ



Применение самых современных технологических решений, передовых российских и зарубежных решений, а также собственных разработок позволяет создать новое поколение установок очистки биологических и производственных стоков. Новое поколение установок отличается высокой эффективностью и низкими эксплуатационными затратами, расходом ресурсов (вода, кислоты, щелочи и др.), высокой степенью экологической безопасности.

Технологические решения обеспечиваются использованием инженерного оборудования от лучших отечественных и зарубежных производителей. Все оборудование обеспечивает современные требования по сбросам. Для получения технического решения просим обращаться в компанию МФМК.

Перечень типов установок очистки сточных вод ДЕЛЬТА-ЛОС- IND (промышленные стоки)



Станции для очистки промышленных сточных вод представляет собой набор технологического оборудования, обеспечивающего протекание биологического и физико-химического процесса для очистки сточных вод. Размеры и состав локальных очистных сооружений для промышленных стоков очень сильно зависят от типа стоков.

Основные области применения и общий перечень технологических узлов оборудования:

1. Регенерация концентрированных рабочих растворов

- 1.1. Регенерация электролитов;
 - 1.1.1. Ультрафильтрация на базе плоскопараллельного модуля (1);
 - 1.1.2. Электромембранная регенерация с использованием электродиализатора с ионоселективными мембранами (2).
- 1.2. Регенерация травильных кислот
 - 1.2.1. Механическая очистка;
 - 1.2.2. Предочистка на плоскопараллельном мембранном модуле (при наличии в отработанном растворе высокомолекулярной органики и пав);
 - 1.2.3. Электромембранный модуль с ионоселективными мембранами.
- 1.3. Регенерация моющих и обезжиривающих растворов
 - 1.3.1. Тонкослойный отстойник;
 - 1.3.2. Узел предварительной фильтрации;
 - 1.3.3. Ультрафильтрационный мембранный модуль.

2. Переработка водомасляных эмульсий, в т. ч. Сож

- 1.1. Узел предочистки;
- 1.2. Ультрафильтрационный мембранный модуль;
- 1.3. Угольный адсорбер (ум-т/фсу)

3. Очистка сточных вод нефтеперерабатывающих предприятий

Состав и размеры установки сильно различаются в зависимости от состава воды. По этому для уточнения состава и размера установки прошу обращаться на прямую в компанию.

4. Стоки - рыбной, мясной и молочной промышленности

- 4.1. Узел механической очистки для удаления крупных механических примесей;
- 4.2. Жироловушка для удаления свободных жиров и масел;
- 4.3. Флотатор для удаления эмульгированных жиров, масел и взвешенных примесей;
- 4.4. Электрофлотодеструктор для доочистки от растворенных примесей и обеззараживания;
- 4.5. Осветлитель с реагентной обработкой;
- 4.6. Узел обезвоживания флотошлама.

5. Стекольная промышленность

- 5.1. Ионообменная очистка промывных вод;
- 5.2. Обратноосмотическое обессоливание;
- 5.3. Электромембранная регенерация плавиковой кислоты на базе электродиализатора с ионоселективными мембранами.

6. Дренажные воды полигонов твердых бытовых отходов (тбо)

- 6.1. Электрохимическая обработка и электроактивация;
- 6.2. Фильтрация;
- 6.3. Обратноосмотическое обессоливание и глубокая очистка;
- 6.4. Финишная адсорбционная доочистка;
- 6.5. Пленочный испаритель.

7. Стоки текстильной и легкой промышленности

- 7.1. Предподготовка;
- 7.2. Электролиз;
- 7.3. Адсорбция;
- 7.4. Мембранный модуль на базе обратного осмоса;
- 7.5. Узел выпаривания.

8. Предприятия обработки шерсти

- 8.1. Предподготовка;
- 8.2. Электролиз;
- 8.3. Адсорбция;
- 8.4. Мембранный модуль на базе обратного осмоса;
- 8.5. Узел выпаривания.

9. Кожевенные предприятия. Основные узлы :

- 9.1. Предподготовка;
- 9.2. Электролиз;
- 9.3. Адсорбция;
- 9.4. Мембранный модуль на базе обратного осмоса;
- 9.5. Узел выпаривания.

10. Парфюмерно-косметических фабрик

- 10.1. Узел механической очистки для удаления крупных механических примесей;

- 10.2. Жироловушка для удаления свободных жиров и масел;
- 10.3. Флотатор для удаления эмульгированных жиров, масел и взвешенных примесей;
- 10.4. Электрофлотодеструктор для доочистки от растворенных примесей и обеззараживания;
- 10.5. Осветлитель с реагентной обработкой;
- 10.6. Узел обезвоживания флотошлама.

11. Системы очистки сточных вод предприятий автосервиса (автомоек)

Установка очистки оборотных вод постов мойки автотранспорта представляет собой 4-х секционный контейнер с основными технологическими стадиями:

1. Механической очистки;
2. Реагентной обработки;
3. Отстаивания с использованием тонкослойных модулей;
4. Фильтрации с использованием высокоэффективного полимерного сорбента;
5. Сорбции для доочистки излишков воды до нормативных показателей для слива в канализацию или на рельеф местности (по требованию заказчика).

В нижней части отстойников имеются шламособорники. Над тонкослойными элементами (ТМ)

в первичных отстойниках (ПО) предусмотрены сорбирующие салфетки для сбора свободных нефтепродуктов.

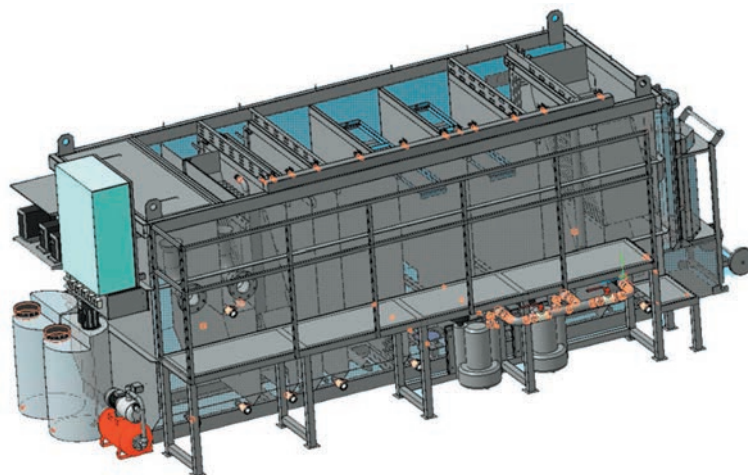
Установки оснащены необходимыми средствами КИПиА. Оборудование изготавливается

из коррозионностойких материалов.

Варианты исполнения:

- Заглубленное
- Наземное (в утепленном блок-контейнере)

ДЕЛЬТА-ЛОС- ВЮ (биологические стоки)



Локальные очистные сооружения хозяйственно-бытовых сточных вод представляют собой набор технологического оборудования, обеспечивающего протекание биологического и физико-химического процесса очистки сточных вод, размещенных в морских контейнерах.

Основные области применения:

- Биологические очистные сооружения коммунальных стоков населенных пунктов.
- Очистные сооружения предприятий пищевой промышленности и очистные сооружения перерабатывающей промышленности.

Тип и количество блоков определяется требуемой производительностью Станции и количеством технологических линий. Очищенные сточные воды соответствуют нормативу сброса в водоем высшей категории.

- Категория производственных процессов Д.
- Категория надежности электроснабжения не ниже II.
- Емкостное оборудование изготавливается в заводских условиях, по желанию Заказчика

Возможно использование как нержавеющей, так и черной стали со специальным антикоррозийным покрытием.

Габариты контейнеров соответствует нормативам перевозки автомобильным или железнодорожным транспортом. Оборудование станций поставляется в закрытых контейнерах, обеспечивая тем самым безопасность и целостность поставки оборудования.

Станции предназначены для биологической очистки хозяйственно-бытовых сточных вод, а также производственных имеющих преимущественно органические загрязнения.

На станции реализуется экологически чистая технология глубокой биологической очистки сточных вод, а аэробных и

анаэробных условиях. Реализованное технологическое решение позволяет проводить эффективную очистку без применения биологических добавок, с помощью культивации автотрофных облигатных аэробов, использующих для синтеза клетки неорганический углерод, а также факультативных анаэробов способных использовать связанный кислород нитратов.

Микробиологические процессы очистки обладают высокой устойчивостью к отклонениям по нагрузкам, например, возникающим в результате: суточной неравномерности поступающих сточных вод, сбоя в подаче стоков на станцию, отключения электроэнергии и т.д.. При длительных перерывах в подаче стока или электроэнергии (до 1 суток) станция быстро (не более 3-х суток) входит в оптимальный режим работы.

Станции биологической очистки бытовых сточных вод представляют собой набор контейнеров, состоящие из следующих блоков:

1. Усреднитель
2. Песколовка со встроенной решеткой. Станции с образованием отходов более 0,1 м³/сут обеспечены автоматической механической решеткой;
3. Биологическая очистка (денитрификатор, нитрификатор);
4. Биологическая доочистка на безнапорных фильтрах;
5. Обработка осадка:
Станций с образованием избыточного ила менее 20 м³/сут обеспечены мешковой установкой, с возможностью получения осадка влажностью 90 %;
Станций с образованием избыточного ила более 20 м³/сут обеспечены установкой фильтр-пресс, с возможностью получения осадка влажностью 80 %;
6. Обеззараживание с применением УФ-излучения;
7. Насосно-компрессорное оборудование.

По желанию Заказчика станция может быть дополнена бытовым контейнером, для размещения складов, лаборатории, комнаты оператора, санузла.

Технические контейнеры оборудуются:

- Системами вентиляции и отопления для поддержания необходимого температурно-влажностного режима; Естественным и искусственным электрическим освещением;
- Заземлением всех нетоковедущих частей силового и осветительного электрооборудования;
- Заземлением металлических корпусов оборудования и блока емкостей станции биологической очистки;
- Ограждением резервуаров и устройством решетчатых настилов над емкостными сооружениями.

Основные технические характеристики серийно выпускаемых установок WTS-МФМК-ВЮ приведены в табл.1.

Таблица 1

Наименование установки	ДЕЛЬТА-ВПУ-ВЮ-10	ДЕЛЬТА-ВПУ-ВЮ-25	ДЕЛЬТА-ВПУ-ВЮ-30	ДЕЛЬТА-ВПУ-ВЮ-50	ДЕЛЬТА-ВПУ-ВЮ-100	ДЕЛЬТА-ВПУ-ВЮ-150	ДЕЛЬТА-ВПУ-ВЮ-250	ДЕЛЬТА-ВПУ-ВЮ-300	ДЕЛЬТА-ВПУ-ВЮ-350
Максимальный суточный объем поступающих сточных вод	10,0 м ³ /сут	25,0 м ³ /сут	30,0 м ³ /сут	50,0 м ³ /сут	100,0 м ³ /сут	150,0 м ³ /сут	250,0 м ³ /сут	300,0 м ³ /сут	350,0 м ³ /сут
Средняя доза активного ила	4,0 г/л	4,0 г/л	6,0 г/л	6,0 г/л	6,0 г/л	6,0 г/л	6,0 г/л	6,0 г/л	6,0 г/л
Габаритные размеры установки (АхВхН), мм	2500 x5900 x2800	2500 x12000 x2800	2500 x12000 x2800	2500 x18000 x2800	2500 x27000 x2800	2500 x13000 / 2400 x59000 x2800	5000 x27000 x2800	5000 x25500 x2500 / 2500 x12000 x2500	5000 x50000 x2800
Эл. потребление на технологические нужды	2,8 кВт	3,4 кВт	4,1 кВт	6,4 кВт	8,5 кВт	11,8 кВт	20,5 кВт	25,0 кВт	27,2 кВт
Количество образующихся отходов от механической очистки: Сбросы с решеток Осадок от песколовки	3,0 л/сут 1,0 л/сут	6,0 л/сут 2,0 л/сут	9,0 л/сут 3,0 л/сут	15,0 л/сут 5,0 л/сут	30,0 л/сут 10,0 л/сут	45,0 л/сут 15,0 л/сут	75,0 л/сут 25,0 л/сут	90,0 л/сут 30,0 л/сут	105,0 л/сут 35,0 л/сут
Количество образующихся отходов от блока обработки осадка: Кол-во не обезвоженного осадка Кол-во обезвоженного осадка (влажность 90%)	0,55 т/сут 0,04 т/сут	1,09 т/сут 0,09 т/сут	1,66 т/сут 0,13 т/сут	2,64 т/сут 0,21 т/сут	4,07 т/сут 0,42 т/сут	5,88 т/сут 0,61 т/сут	12,7 т/сут 1,02 т/сут	14,7 т/сут 1,22 т/сут	17,8 т/сут 1,43 т/сут
Расход реагентов2: Коагулянт для удаления фосфатов (с содержанием Al 30%) Флокулянт для обезвоживания осадка	0, кг/сут 0,0 кг/сут	0,6 кг/сут 0,0 кг/сут	1,0 кг/сут 0,0 кг/сут	2,04 кг/сут 0,0 кг/сут	4,1 кг/сут 0,0 кг/сут	6,6 кг/сут 0,1 кг/сут	10,2 кг/сут 0,17 кг/сут	12,1 кг/сут 0,21 кг/сут	14,4 кг/сут 10,25 кг/сут

Информация по эл.потреблению установки в целом предоставляется после получения информации о регионе размещения объекта канализования. В таблице приведены максимально возможные расходы. Марка и уточненный расход реагентов определяется в ходе пуско-наладочных работ.

6. СИСТЕМЫ ПОЛИВА И ПРЕДОЧИСТКИ

СИСТЕМА ПОЛИВА И ПРЕДОЧИСТКИ НА ДИСКОВЫХ ФИЛЬТРАХ ДЕЛЬТА-ВПУ-Д



Установки предочистки на основе дисковых фильтров применяются : в различных процессах фильтрации и водоподготовки, в системах микро-ирригации (капельном орошении) и защите мембран, они широко используются для очистки питьевой воды и водных стоков, применяются в системах охлаждения технической воды в промышленности и для фильтрации морской воды.

Дисковые фильтры относятся к классу механических фильтров, назначением которых является удаление из воды нерастворенных частиц размером от 20 мкм. Фильтрующим элементом является пакет специальных дисков, изготовленных из полимерных материалов. На поверхности каждого из дисков нанесены канавки определенной глубины и ширины таким образом, что при сжатии двух соседних дисков между ними образуется объемная сетчатая структура, являющаяся рабочим фильтрующим элементом. Вода, проходя «снаружи — внутрь» через пакет плотно сжатых дисков, очищается от находящихся в ней нерастворенных частиц. Фильтрующей поверхностью в данном случае является сумма площадей всех дисков, входящих в пакет. Глубина и ширина канавок, нанесенных на диске, определяет минимальный размер фильтруемых частиц. При промывке диски разжимаются, освобождая тем самым задержанные механические частицы, что позволяет легко их смыть. Эта особенность является важным преимуществом дисковых фильтров для воды по сравнению со стандартными сетчатыми фильтрами.

Установки рассчитаны на расходы от 10 м³/ч (44 gpm) до 200 м³/ч (880 gpm) со степенью фильтрации в диапазоне от 20 до 400 микрон. Диаметр на входе/выходе от 80 до 200 мм

Габариты установок предоставляется по запросу.

7. ОПРОСНЫЙ ЛИСТ

ОПРОСНЫЙ ЛИСТ
НА ПОДБОР КОМПЛЕКТА ОБОРУДОВАНИЯ УСТАНОВКИ ВОДОПОДГОТОВКИ**Контактная информация:**

Наименование предприятия: _____

Тел./факс для контакта: _____

Контактное лицо, должность: _____

Исходные данные для подбора комплекта оборудования *:

1. Источник водоснабжения: _____

2. Анализы исходной воды (необходимо приложить к опросному листу): _____

3. Температура исходной воды (мин./макс.): _____

4. Требования к качеству воды (необходимо приложить требования или предоставить ссылку на нормативный документ): _____

5. Давление и расход на входе в водопроводной сети в точке подключения: _____

6. Тип применяемого насоса на входе (если имеется): _____

7. Необходимый расход очищенной воды:

S Суточный (м³/сут) _____S Максимальный часовой (м³/час) _____

9. График водопотребления (необходимо для выбора оптимальной схемы работы установки водоснабжения промышленных объектов):

Кол-во смен: _____ Продолжительность смены: _____

Продолжительность перерыва между сменами (максимальная): _____

10. Габариты помещения Заказчика, предназначенные для размещения установки, если имеется проект здания (если здание отсутствует, по умолчанию будет предложен вариант в блочно-модульном исполнении):

Размеры помещения для размещения установки:

A= _____ , B= _____ , H= _____

11. Режим работы установки: ручной, полуавтоматический, автоматический (нужное подчеркнуть). Желательно подробно описать требуемый уровень автоматизации, чтобы максимально точно ее оценить в составе установки.

12. Необходимый запас чистой воды (накопительная емкость - V, м³): _____

13. Объем имеющихся емкостей под чистую воду: _____

14. Необходимый напор воды на выходе из установки: _____

15. Наличие сети для отведения промывной воды: _____

16. Наличие ограничений по качеству отводимой промывной воды: _____

по составу: _____

по объему: _____

17. Объем предоставления проектной документации на установку _____

18. Дополнительные требования: _____

**Просьба заполненный опросный лист направить в адрес разработчика компанию «ГК-МФМК»:
телефон +7 495 665-15-52
www.mfmc.ru info@mfmc.ru**

8. РАЗРЕШИТЕЛЬНАЯ ДОКУМЕНТАЦИЯ

Eurasian Conformity

**ТАМОЖЕННЫЙ СОЮЗ
ДЕКЛАРАЦИЯ О СООТВЕТСТВИИ**

Заявитель Общество с ограниченной ответственностью «ГК МФМК», ОГРН: 1117746288604.
Место нахождения и фактический адрес: 119071, город Москва, улица Стасовой, дом № 5, строение 2, Российская Федерация. Телефон: +7(495)665-15-52. Факс: +7(495)665-15-52. Адрес электронной почты: info@mfmk.ru.
в лице Генерального директора Лудикова Алексея Владимировича

заявляет, что
Оборудование насосное; насосные установки
тип Альфа-СПЦ

изготовитель Общество с ограниченной ответственностью «ГК МФМК»
Место нахождения и фактический адрес: 119071, город Москва, улица Стасовой, дом № 5, строение 2, Российская Федерация

продукция изготовлена в соответствии с
ТУ 3631-001-91461439-2014

код ТН ВЭД ТС 8413 70 300 0, 8413 70 450 0, 8413 70 750 0, 8413 70 810 0, 8413 70 890 0
Серийный выпуск.

соответствует требованиям
ТР ТС 010/2011 "О безопасности машин и оборудования", утвержденный Решением Комиссии Таможенного союза от 18 октября 2011 года № 823

Декларация о соответствии принята на основании
Протокола испытаний № 100414/СТ/1233 от 10.04.2014 г.
испытательная лаборатория Общества с ограниченной ответственностью "ПРИМА ГРУПП", № РОСС RU.0001.21AB88 действует по 25.08.2016 года, адрес: 109004, город Москва, Тетеринский переулок, дом 12, строение 1, офис 3

Дополнительная информация
Схема декларирования 1Д

Декларация о соответствии действительна с даты регистрации по 09.04.2017 включительно.

 Лудиков Алексей Владимирович
Генеральный директор Общества с ограниченной ответственностью «ГК МФМК»

Сведения о регистрации декларации о соответствии:
Регистрационный номер декларации о соответствии: TC № RU Д-РУ.АГ03.В.29860
Дата регистрации декларации о соответствии 10.04.2014

Eurasian Conformity

**ТАМОЖЕННЫЙ СОЮЗ
ДЕКЛАРАЦИЯ О СООТВЕТСТВИИ**

Заявитель Общество с ограниченной ответственностью «ГК МФМК», ОГРН: 1117746288604.
Место нахождения и фактический адрес: 119071, город Москва, улица Стасовой, дом № 5, строение 2, Российская Федерация. Телефон: +7(495)665-15-52. Факс: +7(495)665-15-52. Адрес электронной почты: info@mfmk.ru.
в лице Генерального директора Лудикова Алексея Владимировича

заявляет, что
Оборудование для фильтрации и очистки воды:

- установки умягчения и деминерализации воды, модели: ВПУ-МФМК-НОН
- установки обратного осмоса, модели: ВПУ-МФМК-ОО
- установки ультрафильтрации, модели: ВПУ-МФМК-УФ
- установки механической фильтрации и умягчения воды, модели: ВПУ-МФМК-Ф
- установки осветлительных фильтров, модели: ВПУ-МФМК-О
- установки дегазации, модели: ВПУ-МФМК-Д
- установки фильтров тонких, модели: ВПУ-МФМК-ЮН
- установки обеззараживания, модели: ВПУ-МФМК-ОБЕЗЗАРАЖ
- установки дозирования, модели: ВПУ-МФМК-ДОЗ
- установки промывки оборудования, модели: ВПУ-МФМК-СПР
- установки смешивания, модели: ВПУ-МФМК-МХ
- баки, модели: ВПУ-МФМК-Б

изготовитель Общество с ограниченной ответственностью «ГК МФМК»
Место нахождения и фактический адрес: 119071, город Москва, улица Стасовой, дом № 5, строение 2, Российская Федерация

продукция изготовлена в соответствии с
ТУ 3697-002-91461439-2014


код ТН ВЭД ТС 8421 21 000 9
Серийный выпуск.

соответствует требованиям
ТР ТС 010/2011 "О безопасности машин и оборудования", утвержденный Решением Комиссии Таможенного союза от 18 октября 2011 года № 823

Декларация о соответствии принята на основании
Протокола испытаний № 100414/СТ/1232 от 10.04.2014 г.
испытательная лаборатория Общества с ограниченной ответственностью "ПРИМА ГРУПП", № РОСС RU.0001.21AB88 действует по 25.08.2016 года, адрес: 109004, город Москва, Тетеринский переулок, дом 12, строение 1, офис 3

Дополнительная информация
Схема декларирования 1Д

Декларация о соответствии действительна с даты регистрации по 09.04.2017 включительно.

 Лудиков Алексей Владимирович
Генеральный директор Общества с ограниченной ответственностью «ГК МФМК»

Сведения о регистрации декларации о соответствии:
Регистрационный номер декларации о соответствии: TC № RU Д-РУ.АГ03.В.29859
Дата регистрации декларации о соответствии 10.04.2014

ТАМОЖЕННЫЙ СОЮЗ

СЕРТИФИКАТ СООТВЕТСТВИЯ

№ ТС RU C-RU.АП16.В.01209
Серия RU № **0117737**

ОРГАН ПО СЕРТИФИКАЦИИ продукция Общества с ограниченной ответственностью "Гарант Плюс".
Юридический адрес: 121170, город Москва, Кутузовский проспект, дом 36, строение 3.
Фактический адрес: 121170, город Москва, Кутузовский проспект, дом 36, строение 3.
Телефон: +74955328608, Факс: +74955328608, Адрес электронной почты: garaplus-os@inbox.ru,
Аттестат регистрационный № РОСС RU.0001.11АЛ16.03.02.2013, Росаккредитация

ЗАЯВИТЕЛЬ Общество с ограниченной ответственностью "ТК МФМК". Юридический адрес: 119071, Россия, город Москва, улица Стасовой, дом № 5, строение 2, Фактический адрес: 115533, Россия, город Москва, проспект Андропова, дом 22, ОГРН: 1117746288604, Телефон: +74956651552, Факс: +74956651552, Адрес электронной почты: info@mfmc.ru

ИЗГОТОВИТЕЛЬ Общество с ограниченной ответственностью "ТК МФМК". Юридический адрес: 119071, Россия, город Москва, улица Стасовой, дом № 5, строение 2, Фактический адрес: 115533, Россия, город Москва, проспект Андропова, дом 22, ОГРН: 1117746288604, Телефон: +74956651552, Факс: +74956651552, Адрес электронной почты: info@mfmc.ru

ПРОДУКЦИЯ Низковольтные комплектные устройства: шкафы управления, торговой марки: "МФМК", типа АШУ, выпускаемые по техническим условиям ТУ 3432-002-91461439-2014. Серийный выпуск

КОД ТН ВЭД ТС 8537109900

СООТВЕТСТВУЕТ ТРЕБОВАНИЯМ ТР ТС 004/2011 "О безопасности низковольтного оборудования", ТР ТС 020/2011 "Электромагнитная совместимость технических средств"

СЕРТИФИКАТ ВЫДАН НА ОСНОВАНИИ Протоколов испытаний №№ 1576-ТС-14 7/БНО, 1576-ТС-14 7/ЭМС от 02.07.2014 года. Испытательная лаборатория "ЛСМ" ООО "Трансконсалтинг", аттестат аккредитации РОСС RU.0001.21АВ01 до 02.06.2016 года, Акта анализа состояния производства № 517/2014 от 18.08.2014 года. ОС ООО "Гарант плюс"

ДОПОЛНИТЕЛЬНАЯ ИНФОРМАЦИЯ Условия хранения, срок хранения (службы) указываются в прилагаемой к продукции эксплуатационной документации

СРОК ДЕЙСТВИЯ С 11.07.2014 **ПО** 10.07.2019 **ВКЛЮЧИТЕЛЬНО**

М.П. Руководитель (уполномоченное лицо) органа по сертификации *А.С. Часовских* А.С. Часовских (подпись, фамилия)
Эксперт (эксперт-аудитор) *С.Б. Гусев* С.Б. Гусев (подпись, фамилия)
(эксперты (эксперты-аудиторы))

РОССИЙСКАЯ ФЕДЕРАЦИЯ

СЕРТИФИКАТ СООТВЕТСТВИЯ
(обязательная сертификация)

№ C-RU.ПБ65.В.00222 ТР **0652745**
(учетный номер бланка)

ЗАЯВИТЕЛЬ Общество с ограниченной ответственностью "ТК МФМК". Адрес: г. Москва, ул. Стасовой, д. 5, стр.2., 119071. ОГРН: 1117746288604. Телефон (495) 665-15-52.

ИЗГОТОВИТЕЛЬ Общество с ограниченной ответственностью "ТК МФМК". Адрес: г. Москва, ул. Стасовой, д. 5, стр.2., 119071. ОГРН: 1117746288604. Телефон (495) 665-15-52.

ОРГАН ПО СЕРТИФИКАЦИИ ОС "ЛСМ-пожсерт" ООО "Трансконсалтинг". Юр. адрес: 117036, г. Москва, ул. Дмитрия Ульянова, д.9/11, корп.2. Факт. адрес: 123290, г. Москва, Причальный проезд, д.6, тел. 8(495)984-6339, факс 8(495)984-6339. ОГРН: 1047796128005. Аттестат рег. № РОСС RU.0001.11ПБ65 выдан Федеральной службой по аккредитации.

ПОДТВЕРЖДАЕТ, ЧТО ПРОДУКЦИЯ Шкафы управления ОМЕГА, типа АШУ (см. приложение бланк № 0240057)
Сертификат об области сертификации: 0240057, ТУ 4371-001-91461439-2013. Серийный выпуск.

СООТВЕТСТВУЕТ ТРЕБОВАНИЯМ ТЕХНИЧЕСКОГО РЕГЛАМЕНТА (ТЕХНИЧЕСКИХ РЕГЛАМЕНТОВ) Технический регламент о требованиях пожарной безопасности (Федеральный закон от 22.07.2008 N 123-ФЗ) ГОСТ Р 53325-2009 "Техника пожарная. Технические средства пожарной автоматики. Общие технические требования. Методы испытаний".

ПРОВЕДЕННЫЕ ИССЛЕДОВАНИЯ (ИСПЫТАНИЯ) И ИЗМЕРЕНИЯ 1) Протокол испытаний № 0373/ПА-13 от 18.04.2013 г., ИЛ "ЛСМ-пожсерт" ООО "Трансконсалтинг", рег. № ТРПБ.RU.ИИ63 от 16.05.2011, адрес: 117036, г. Москва ул. Дмитрия Ульянова, д.9/11, корп.2
2) Акт о результатах анализа состояния производства № 222 от 18.03.2013 г., ООО "Трансконсалтинг" ОС "ЛСМ-пожсерт", РОСС RU.0001.11ПБ65 выдан Федеральной службой по аккредитации.

ПРЕДСТАВЛЕННЫЕ ДОКУМЕНТЫ Сертификаты, протоколы испытаний и акты об испытании в интересах доказательности соответствия продукции требованиям технического регламента (технических регламентов)

СРОК ДЕЙСТВИЯ СЕРТИФИКАТА СООТВЕТСТВИЯ с 19.04.2013 по 18.04.2016

М.П. Руководитель (уполномоченный представитель руководителя) органа по сертификации *М.В. Налетова* М.В. Налетова (подпись, фамилия)
Эксперт (эксперты) *А.А. Козарицкий* А.А. Козарицкий (подпись, фамилия)

РОССИЙСКАЯ ФЕДЕРАЦИЯ

ПРИЛОЖЕНИЕ
к СЕРТИФИКАТУ СООТВЕТСТВИЯ № C-RU.ПБ65.В.00222
(обязательная сертификация)

ТР **0240057**
(учетный номер бланка)

Перечень продукции, на которую распространяется действие сертификата соответствия

код ОК 005 (ОКП) код ТН ВЭД России	Наименование, типы, марки, модели однородной продукции, составные части изделия или комплекса	Обозначение документации, по которой выпускается продукция
43 7132	Шкафы управления пожарными насосами ОМЕГА, типа АШУ	ТУ 4371-001-91461439-2013
43 7132	Шкафы управления ОМЕГА для электрифицированных задвижек в системах пожаротушения, типа АШУ	ТУ 4371-001-91461439-2013

М.П. Руководитель (уполномоченный представитель руководителя) органа по сертификации *М.В. Налетова* М.В. Налетова (подпись, фамилия)
Эксперт (эксперты) *А.А. Козарицкий* А.А. Козарицкий (подпись, фамилия)

9. НАСОСНЫЕ УСТАНОВКИ АЛЬФА СПД ДЛЯ СИСТЕМ ВОДОСНАБЖЕНИЯ (ГВС И ХВС), ВОДОПОДГОТОВКИ И ТЕХНОЛОГИЧЕСКИХ ПРОЦЕССОВ

8.1. Общие сведения

Насосные установки АЛЬФА СПД - это модульное высокотехнологичное оборудование, выполненное комплексно с энергоэффективной системой автоматики и насосными агрегатами ведущих производителей.

Область применения:

- Системы водоснабжения (ГВС и ХВС в том числе для питьевой воды).
- Системы отопления, кондиционирования.
- Системы водоподготовки.
- Технологические процессы.

Краткая техническая информация:

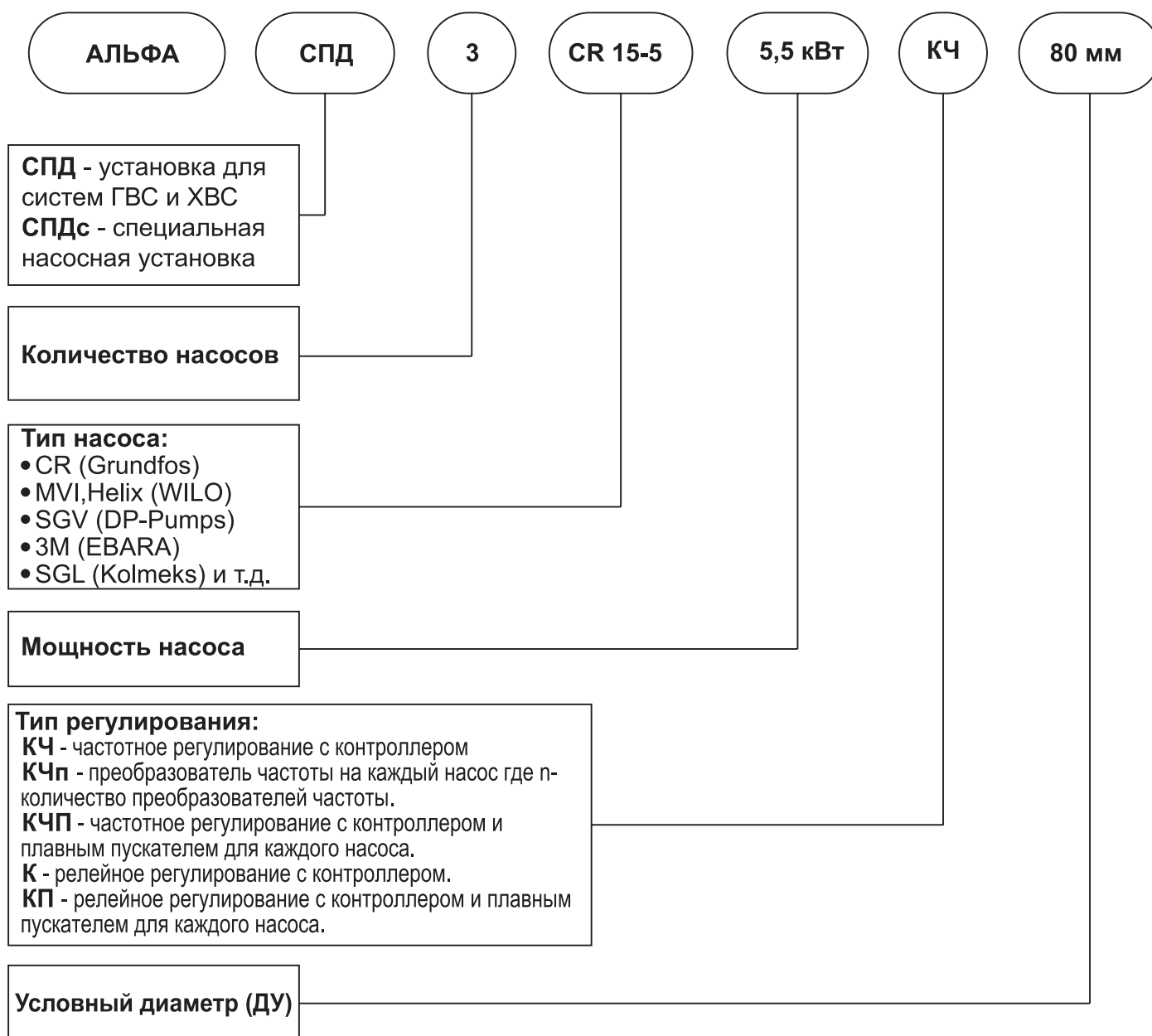
- количество параллельно подключенных насосов от 2 до 6 ед. в стандартной поставке;
- тип регулирования - релейное с контроллером, частотное с контроллером, частотное для каждого насоса с контроллером;
- температура перекачиваемой жидкости - 120 °С (по запросу до 180 °С);
- максимальная температура окружающей среды - 50 °С;
- мощность одного насоса от 0,37 до 75,0 кВт;
- сетевое напряжение - 3 × 380 В;
- частота вращения электродвигателя - 2900/1450 об/мин.

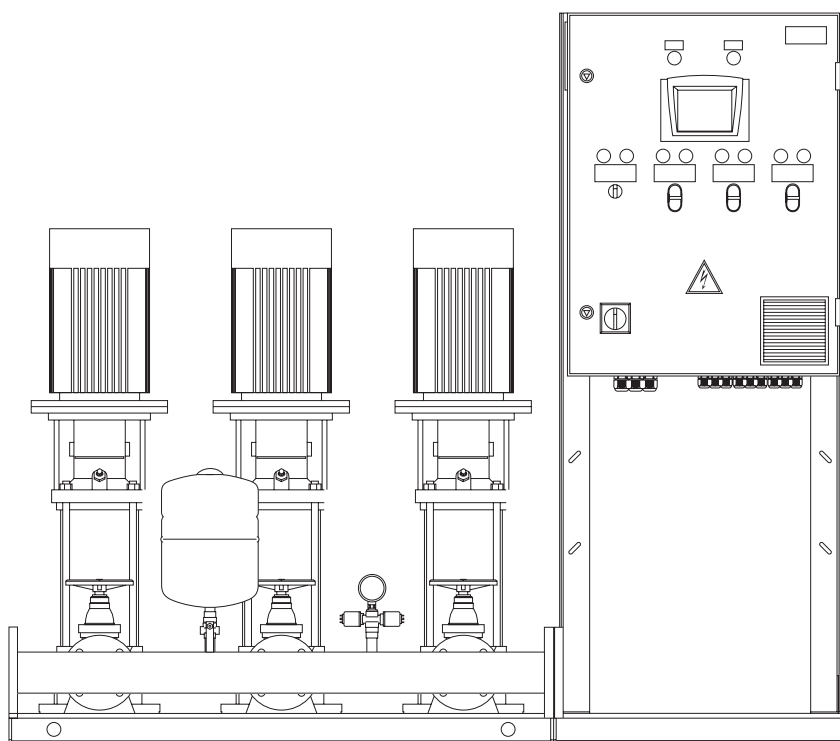
Преимущества:

- профессиональное серийное производство;
- индивидуальное исполнение насосных станций по техническому заданию заказчика;
- применение насосов мировых брендов (WILO, Grundfos, Lowara, KSB, Ebara);
- применение комплектующих ведущих производителей (ABB, Unitronics, Wika);
- контроль качества каждой произведенной насосной станции;
- многообразие режимов управления насосной станцией;
- энергоэффективное исполнение;
- надежность и долгий срок службы;
- компактность;
- рекомендации крупнейших заказчиков;
- привлекательная цена насосной станции;
- срок поставки стандартной серии от 1 недели;
- полный комплект разрешительной и эксплуатационной документации.



8.2. Конструкция и комплектация





Наименование	Кол-во, шт.
Насос CR 15	3
Шкаф управления ОМЕГА АШУ40-XXX-54КЧ-33А	1
Датчик защиты от "сухого" хода	1
Датчик давления	1
Манометр	2
Запорная арматура на входе и на выходе из насоса	6
Обратный клапан	3
Коллектор входной	1
Коллектор напорный	1
Заглушка	2
Мембранный бак для защиты от гидроударов	1
Основное покрытие эпоксидным составом	1

8.3. Функции и логика работы

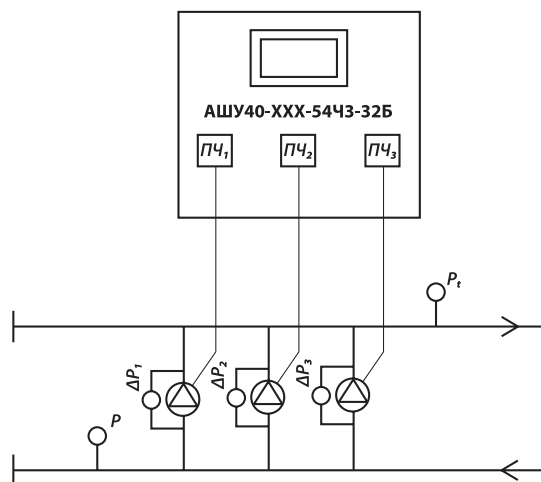
Принцип работы насосных установок АЛЬФА типа СПД с частотным регулированием (КЧ, КЧП):

Контроль и управление насосной установкой осуществляются с помощью контроллера Unitronics Vision 570.

Сигнал обратной связи о повышении или снижении давления в системе, поступающий с датчика давления на контроллер, сравнивается с ранее введенным заданием, и затем сигнал рассогласования поступает на преобразователь частоты. Преобразователь, в соответствии с сигналом, меняет частоту вращения электродвигателя рабочего насоса. Таким образом, преобразователь частоты постоянно поддерживает требуемое значение давления в системе. При увеличении расхода воды в системе преобразователь частоты увеличивает частоту вращения электродвигателя рабочего насоса, а при достижении номинальной скорости (при частоте 50 Гц) его вращения включается дополнительный насос на прямую или через мягкий пускатель. Для предотвращения скачков давления в системе при пуске дополнительного насоса, частотный преобразователь кратковременно занижает обороты рабочего насоса в момент пуска дополнительного насоса.

При снижении расхода преобразователь частоты уменьшает частоту вращения рабочего насоса, а при достижении минимальной скорости его вращения (примерно 12 Гц) контроллер выключает поочередно дополнительные насосы. Установка с преобразователем частоты работает внутри заданного интервала (гистерезис).

При получении от преобразователя частоты сигнала аварии установка переходит в автоматический релейный режим работы, при котором насосы включаются и выключаются при достижении границ гистерезиса.



Шкаф управления с преобразователем частоты на каждый насос.

ПЧ - преобразователь частоты
 Pt - датчик давления 4...20 мА на выходе
 P - датчик давления 4...20 мА на входе
 ΔP - реле перепада давления на насосе

Применение:

- ХВС
- ГВС
- Отопление
- Вентиляция/Кондиционирование

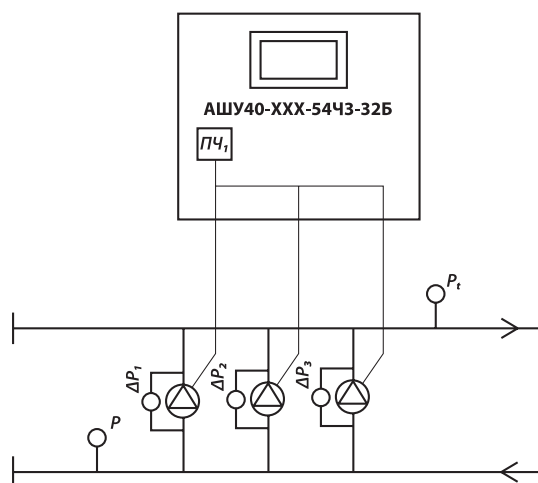
Принцип работы насосных установок АЛЬФА типа СПД с преобразователем частоты на каждый насос (КЧн):

Контроль и управление насосной установкой осуществляются с помощью контроллера Unitronics Vision 570.

Сигнал обратной связи о повышении или снижении давления в системе, поступающий с датчика давления на контроллер, сравнивается с ранее введенным заданием, и затем сигнал рассогласования поступает на преобразователь частоты. Преобразователь частоты начинает работу, изменяя частоту вращения электродвигателя насоса в соответствии с показаниями датчика давления на основе ПИД-регулирования. В начале работы всегда запускается один частотно-регулируемый насос. Производительность установки меняется в соответствии с потреблением путём включения/выключения требуемого числа насосов и параллельной регулировки насосов, находящихся в эксплуатации.

Если задание не достигнуто и насос работает на максимальной частоте то, через определенный промежуток времени контроллер включит дополнительный преобразователь частоты в работу и насосы синхронизируются по частоте вращения (насосы в эксплуатации работают с равной частотой вращения). И так до тех пор, пока давление в системе не достигнет заданного значения.

При снижении расхода преобразователь частоты уменьшает частоту вращения рабочего насоса, а при достижении минимальной скорости его вращения (примерно 12 Гц) контроллер выключает поочередно дополнительные насосы.



Шкаф управления с преобразователем частоты на группу насосов.

ПЧ - преобразователь частоты
Pt - датчик давления 4...20 мА на выходе
P - датчик давления 4...20 мА на входе
ΔP - реле перепада давления на насосе

Применение:

- ХВС
- ГВС
- Отопление
- Вентиляция/Кондиционирование

Принцип работы насосных установок АЛЬФА типа СПД с релейным регулированием (К или КП):

Работа насосов осуществляется автоматически по сигналу от реле давления, установленному на напорном коллекторе. При падении давления в системе ниже установленного реле давления включает первый насос на прямую (или через мягкий пускатель). Если требуемое давление не достигается в течение регулируемого времени задержки, запускается следующий насос. Когда требуемое давление будет достигнуто, насосы отключатся один за другим.

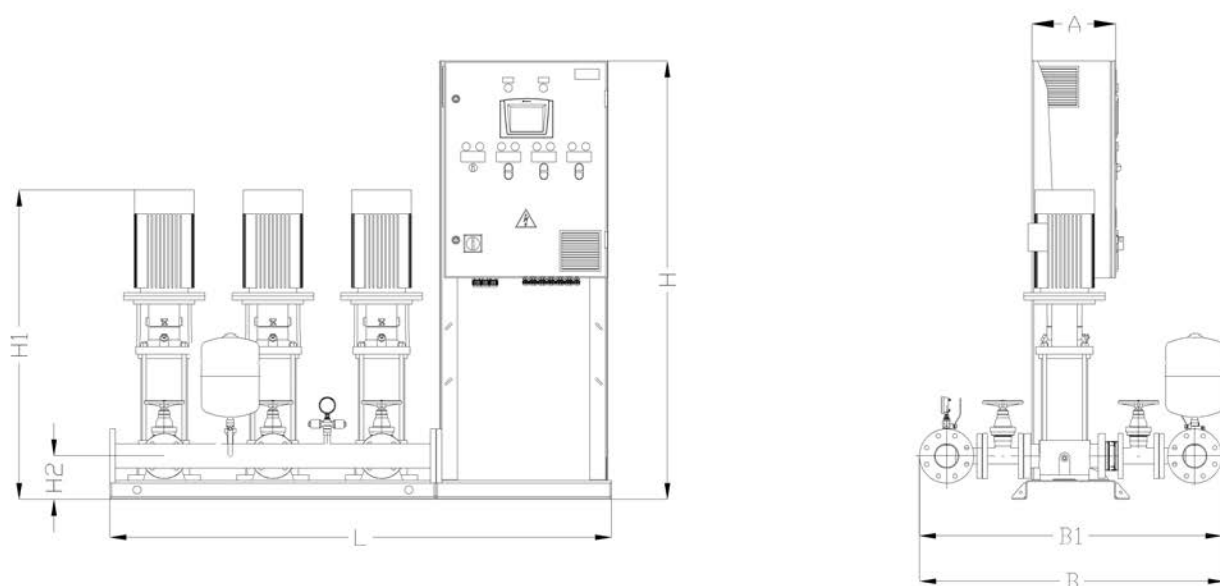
Функции насосных установок АЛЬФА типа СПД:



- Обеспечение точного поддержания давления (К, КП, КЧ, КЧП или КЧн).
- Защита электродвигателя от токов короткого замыкания и тепловой перегрузки, обрыватели перекоса фаз, повышенного и пониженного напряжения питающей сети.
- Экономия потребляемой электроэнергии (КЧ, КЧП или КЧн).
- Постоянный учет наработки насосов в часах и автоматическое переключение насосов для ее выравнивания.
- Постоянный учет количества пусков насосов в час и автоматическое переключение при превышении заданной величины.
- Защита насосов от «сухого» хода.
- Суточное и недельное программирование режимов работы установки.
- Регистрация отказов и неисправностей узлов насосной установки.
- Обеспечение аварийного режима работы насосной установки при выходе из строя частотного преобразователя (переходит в релейный режим работы) (КЧ, КЧП или КЧн).
- Обеспечение аварийного режима работы насосной установки при обрыве цепи питания датчика давления. В этом случае НУ переходит в релейный режим работы.
- Обеспечение аварийного режима работы насосной установки при аварии контроллера.
- Сенсорный дисплей контроллера на дверце шкафа.
- Светодиодная индикация: сеть, работа, авария каждого насоса.
- Встроенный протокол передачи данных Modbus.

8.4. Технические данные

Эскиз установки и обозначение размеров.



Наименование	P, (кВт)	Макс.расход, (Q,[м³/ч])	Макс. напор, (H,[м])
Альфа СПД 2 CR 3 КЧ 50 мм	0,37 - 3,0	9	240
Альфа СПД 3 CR 150 КЧ 200 мм	11,0 - 75,0	540	200
Альфа СПД 3 CR 120 КЧ 200 мм	11,0 - 75,0	480	210
Альфа СПД 3 CR 90 КЧ 150 мм	5,5 - 45,0	360	205
Альфа СПД 3 CR 64 КЧ 150 мм	4,0 - 45,0	255	220
Альфа СПД 3 CR 45 КЧ 125 мм	3,0 - 45,0	177	320
Альфа СПД 3 CR 32 КЧ 100 мм	1,5 - 30,0	120	280
Альфа СПД 3 CR 20 КЧ 80 мм	1,1 - 18,5	87	250
Альфа СПД 3 CR 15 КЧ 80 мм	1,1 - 15,0	70,5	240
Альфа СПД 3 CR 5 КЧ 50 мм	0,37 - 5,5	25,5	245
Альфа СПД 3 CR 10 КЧ 65 мм	0,37 - 7,5	39	228
Альфа СПД 2 CR 5 КЧ 50 мм	0,37 - 5,5	17	245
Альфа СПД 3 CR 3 КЧ 50 мм	0,37 - 3,0	13	240
Альфа СПД 2 CR 150 КЧ 150 мм	11,0 - 75,0	360	200
Альфа СПД 2 CR 120 КЧ 150 мм	11,0 - 75,0	320	210
Альфа СПД 2 CR 64 КЧ 125 мм	4,0 - 45,0	170	220
Альфа СПД 2 CR 90 КЧ 125 мм	5,5 - 45,0	240	205
Альфа СПД 2 CR 45 КЧ 100 мм	3,0 - 45,0	118	320
Альфа СПД 2 CR 32 КЧ 80 мм	1,5 - 30,0	80	280
Альфа СПД 2 CR 20 КЧ 65 мм	1,1 - 18,5	58	250
Альфа СПД 2 CR 15 КЧ 65 мм	1,1 - 15,0	47	240
Альфа СПД 2 CR 10 КЧ 50 мм	0,37 - 7,5	26	228

10. НАСОСНЫЕ УСТАНОВКИ АЛЬФА СПД(Ж) ДЛЯ СИСТЕМ ПОЖАРОТУШЕНИЯ

9.1. Общие сведения

Насосные установки АЛЬФА СПД - это модульное высокотехнологичное оборудование, выполненное комплексно с энергоэффективной системой автоматики и насосными агрегатами ведущих производителей.

Область применения:

- Системы пожаротушения (дренчерные, спринклерные).

Краткая техническая информация:

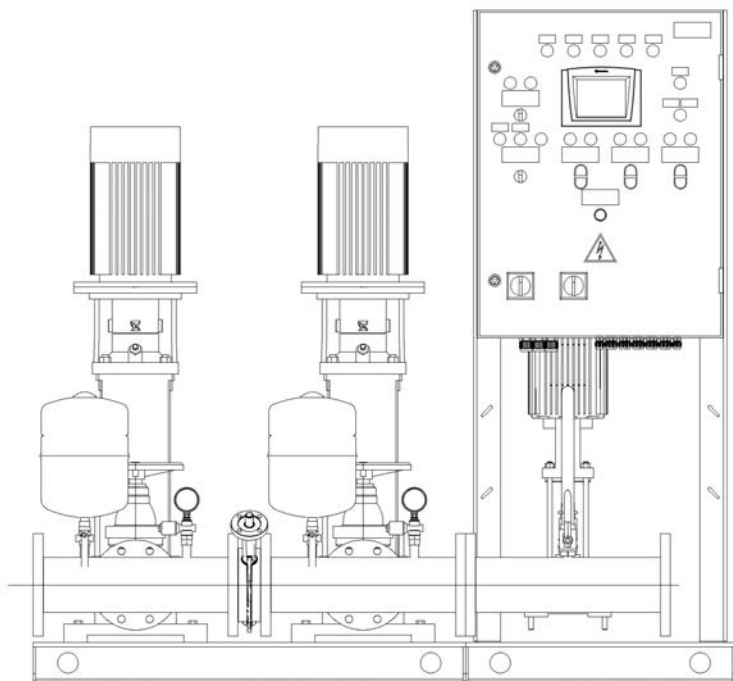
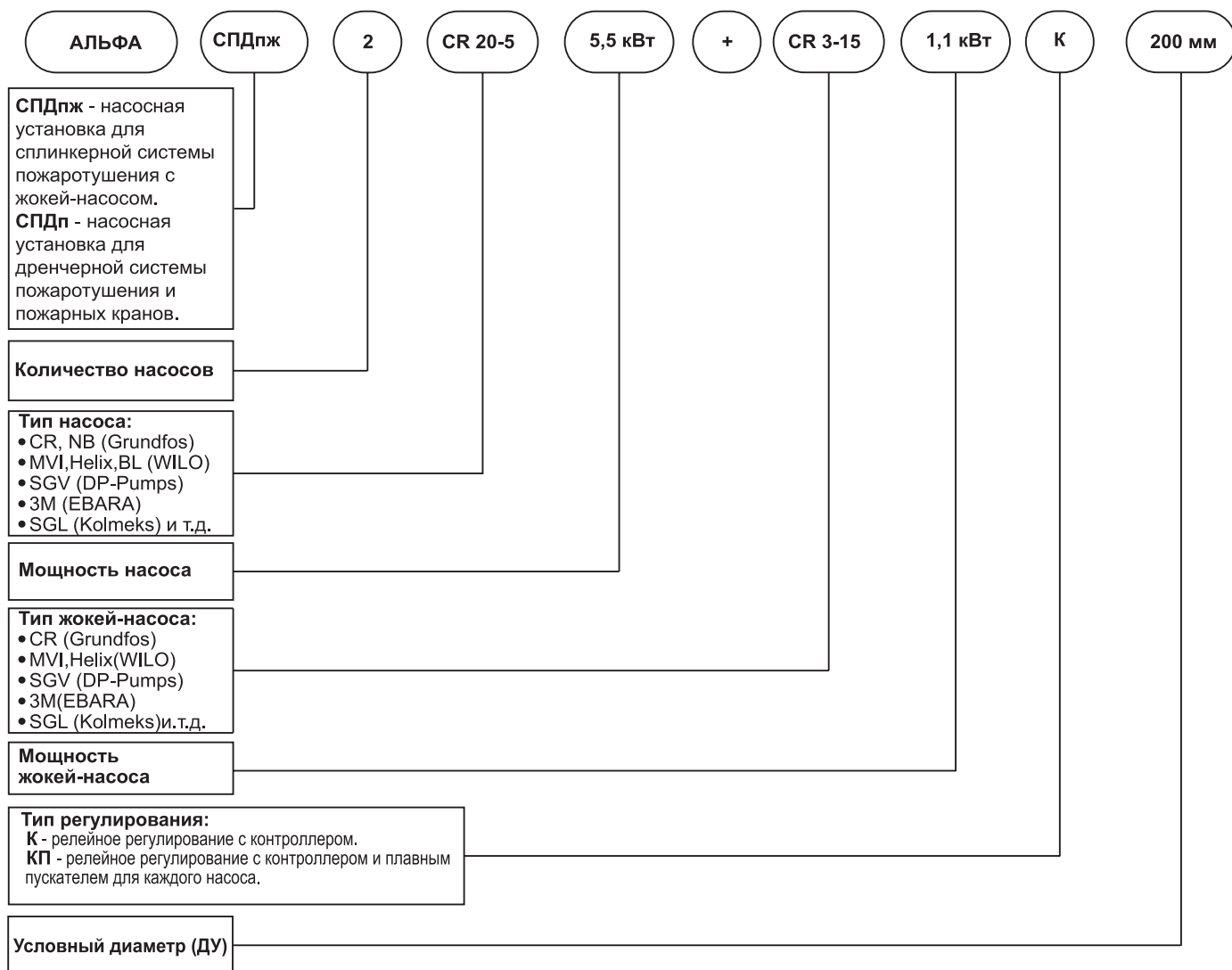
- количество параллельно подключенных насосов - от 2 до 6 ед. в стандартной поставке.
- наличие насоса подпитки (жокей-насос).
- тип регулирования - релейное с контроллером, релейное с контроллером и плавным пуском.
- температура перекачиваемой жидкости - 70°C.
- максимальная температура окружающей среды - 50°C.
- мощность одного насоса - от 0,37 до 75,0 кВт.
- сетевое напряжение - 3 ×380 В.
- частота вращения электродвигателя - 2900/1450 об/мин.

Преимущества:

- профессиональное серийное производство.
- исполнение с 2-мя и более насосами (до 6-ти насосов на одной установке).
- индивидуальное исполнение насосных станций по техническому заданию заказчика.
- применение насосов мировых брендов (WILO, Grundfos, Lowara, KSB, Ebara).
- применение комплектующих ведущих производителей (ABB, Unitronics, Wika).
- контроль качества каждой произведенной насосной станции.
- многообразие режимов управления насосной станцией.
- энергоэффективное исполнение.
- надежность и долгий срок службы.
- компактность.
- рекомендации крупнейших заказчиков.
- привлекательная цена насосной станции.
- срок поставки стандартной серии от 1 недели.
- полный комплект разрешительной и эксплуатационной документации.



9.2. Конструкция и комплектация



Наименование	Кол-во, шт.
Насос CR 20	2
Насос подпитки CR 3	1
Шкаф управления АШУ40-XXX-54К-21П1	1
Датчик давления	3
Реле защиты от «сухого» хода	2
Запорная арматура на входе и на выходе из насоса с концевыми выключателями	6
Обратный клапан	3
Дисковый поворотный затвор	2
Манометр	4
Коллектор входной	1
Коллектор выходной	1
Заглушка	2
Мембранный бак для защиты от гидроударов	1
Основание покрытое эпоксидным составом	1

9.3. Функции и логика работы

Принцип работы насосных установок АЛЬФА типа СПДп:

Дренчерная система и система пожарных кранов по своему алгоритму работы идентична спринклерной системе, но в этом случае давление поддерживается до прибора (дренчерного клапана), который может быть установлен на этаже или в отдельном помещении. При срабатывании данного прибора пожар будет тушиться не в отдельно взятой точке (как в случае срабатывания спринклера), а на всем протяжении трубопровода после дренчерного клапана. Срабатывание же дренчерного клапана происходит от побудительных систем (либо электрической, либо гидравлической). Электрические побудительные системы вырабатывают электрический сигнал, который подается на электропривод открытия дренчерного клапана. Гидравлические побудительные системы вырабатывают гидравлический сигнал, который реализуется в дренчерном клапане, открывая его. Затем насосы начинают работать по поддержанию давления в системе, обеспечивая таким образом подачу расчетного количества воды, необходимого для ликвидации пожара. Выключение режима пожаротушения осуществляется нажатием кнопки «Стоп-Пожар» или дистанционно с пульта удаленного управления. Данная система оснащенная автоматическим вводом резерва.

Принцип работы насосных установок АЛЬФА типа СПДпж:

Спринклерная система характеризуется тем, что в трубопроводе, постоянно заполненном водой под определенным заданным давлением, установлены специальные распылители - спринклеры. В основе спринклера лежит легкоплавкая насадка, которая, вскрываясь при начальной стадии возгорания (от температуры), обеспечивает подачу воды на очаг возгорания. При такой системе в состав насосной установки входит или один, или два насоса подпитки - жокей-насос(ы). Жокей-насос нужен для поддержания заданного давления в трубопроводе при не работающих основных насосах, и он, и основные насосы управляются единым шкафом управления. Работа насосной установки происходит следующим образом: на выходе из насосной установки устанавливается 2 основных датчика давления (рабочий-резервный) или реле перепада давления для управления основными насосами один датчик давления для управления работой жокей-насоса. При падении давления (это может быть вызвано утечкой воды в трубопроводе или срабатыванием одного спринклера) включается жокей-насос. В случае если его производительности не хватает и давление продолжает падать, то включается основной насос, обеспечивающий подачу расчетного количества воды, необходимого для ликвидации пожара.

Выключение режима пожаротушения осуществляется нажатием кнопки «Стоп-Пожар» или дистанционно с пульта удаленного управления.

Данная система оснащенная автоматическим вводом резерва.

Принцип выбора жокей-насоса:

В случае спринклерной системы пожаротушения жокей-насос выбирается по производительности равный (3- 5)% производительности основного насоса, а по напору на 5-10 метров больше напора основного насоса.

Наименование	P, (кВт)	Макс.расход, (Q,[м ³ /ч])	Макс. напор, (H,[м])
Альфа СПДп 2 CR 10 K 65 мм	0,37 - 7,5	13	228
Альфа СПДп 2 CR 15 K 65 мм	1,1 - 15,0	23	240
Альфа СПДп 2 CR 20 K 65 мм	1,1 - 18,5	29	250
Альфа СПДп 2 CR 32 K 80 мм	1,5 - 30,0	40	280
Альфа СПДп 2 CR 45 K 100 мм	3,0 - 45,0	59	320
Альфа СПДп 2 CR 64 K 125 мм	4,0 - 45,0	85	220
Альфа СПДп 2 CR 90 K 125 мм	5,5 - 45,0	120	205
Альфа СПДп 2 CR 120 K 150 мм	11,0 - 75,0	160	210
Альфа СПДп 2 CR 150 K 150 мм	11,0 - 75,0	180	200

11. НАСОСНЫЕ УСТАНОВКИ АЛЬФА СПД ДЛЯ СИСТЕМ ОТОПЛЕНИЯ И КОНДИЦИОНИРОВАНИЯ

10.1. Общие сведения

Насосные установки АЛЬФА СПД - это модульное высокотехнологичное оборудование, выполненное комплексно с энергоэффективной системой автоматики и насосными агрегатами ведущих производителей.



Область применения:

- Системы отопления, кондиционирования.
- Технологические процессы.

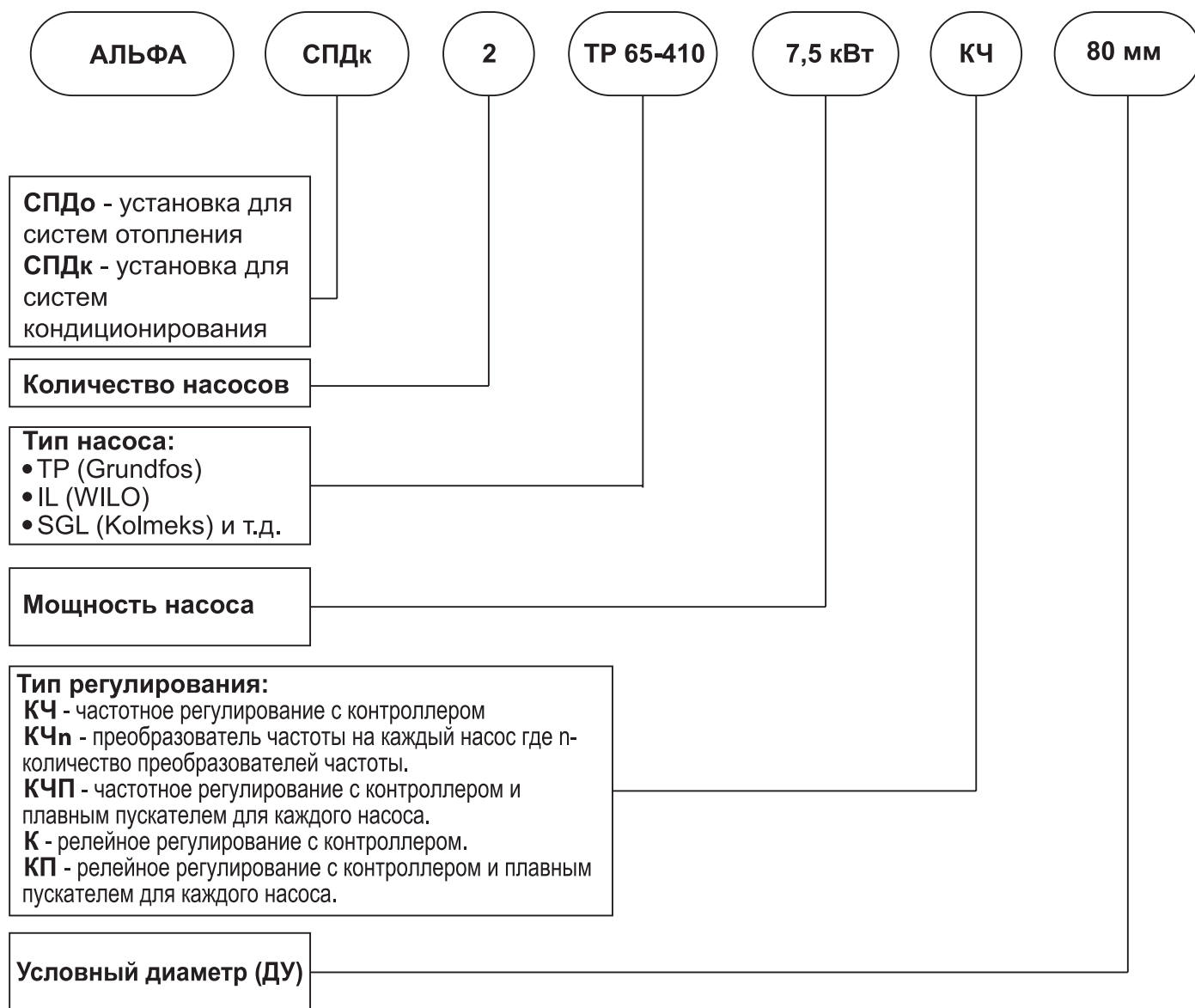
Краткая техническая информация:

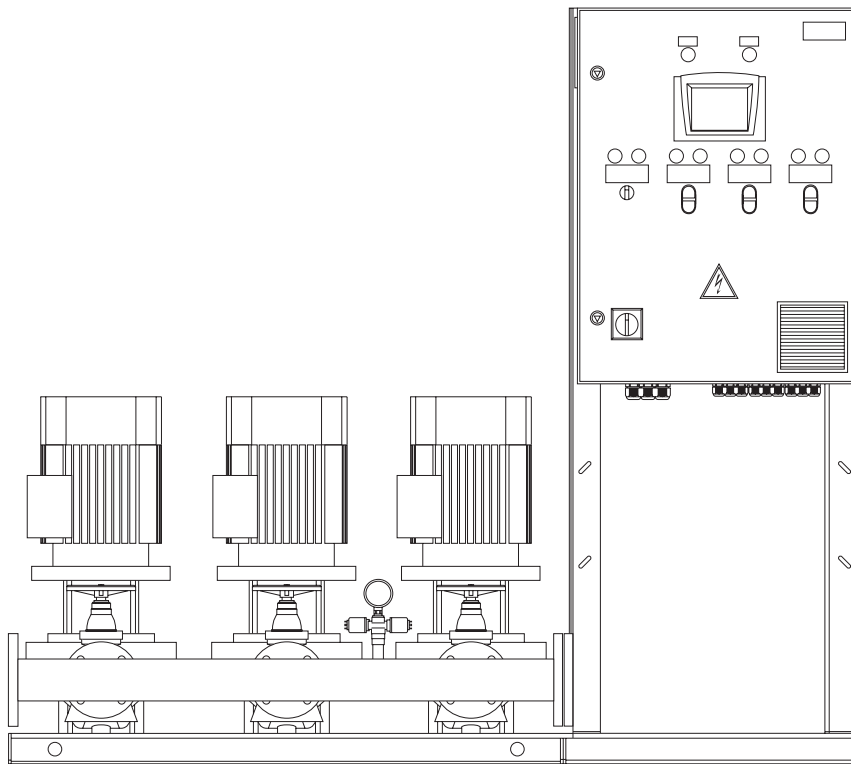
- количество параллельно подключенных насосов от 2 до 6 ед. в стандартной поставке;
- тип регулирования - релейное с контроллером, частотное с контроллером, частотное для каждого насоса с контроллером;
- температура перекачиваемой жидкости - 140 °С;
- максимальная температура окружающей среды - 50 °С;
- мощность одного насоса от 0,12 до 132,0 кВт;
- сетевое напряжение - 3 × 380 В;
- частота вращения электродвигателя - 2900/1450 об/мин.

Преимущества:

- профессиональное серийное производство;
- индивидуальное исполнение насосных станций по техническому заданию заказчика;
- применение насосов мировых брендов (WILO, Grundfos, Lowara, KSB, Ebara);
- применение комплектующих ведущих производителей (ABB, Unitronics, Wika);
- контроль качества каждой произведенной насосной станции;
- многообразие режимов управления насосной станцией;
- энергоэффективное исполнение;
- надежность и долгий срок службы;
- компактность;
- рекомендации крупнейших заказчиков;
- привлекательная цена насосной станции;
- срок поставки стандартной серии от 1 недели;
- полный комплект разрешительной и эксплуатационной документации.

10.2. Конструкция и комплектация





Наименование	Кол-во, шт.
Насос IL	2
Шкаф управления АШУ40-XXX-54КЧ-22А	1
Датчик давления	1
Датчик «сухого» хода	1
Манометр с сифонной трубкой	2
Запорная арматура на входе и на выходе из насоса	4
Обратный клапан	2
Коллектор входной	1
Коллектор напорный	1
Основание	1

10.3. Функции и логика работы

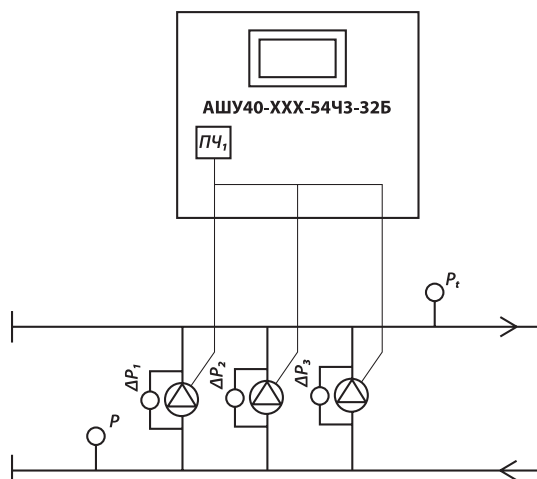
Принцип работы насосных установок АЛЬФА типа СПД с частотным регулированием (КЧ, КЧП):

Контроль и управление насосной установкой осуществляются с помощью контроллера Unitronics Vision 570.

Сигнал обратной связи о повышении или снижении давления в системе, поступающий с датчика давления на контроллер, сравнивается с ранее введенным заданием, и затем сигнал рассогласования поступает на преобразователь частоты. Преобразователь, в соответствии с сигналом, меняет частоту вращения электродвигателя рабочего насоса. Таким образом, преобразователь частоты постоянно поддерживает требуемое значение давления в системе. При увеличении расхода воды в системе преобразователь частоты увеличивает частоту вращения электродвигателя рабочего насоса, а при достижении номинальной скорости (при частоте 50 Гц) его вращения включается дополнительный насос на прямую или через мягкий пускатель. Для предотвращения скачков давления в системе при пуске дополнительного насоса, частотный преобразователь кратковременно занижает обороты рабочего насоса в момент пуска дополнительного насоса.

При снижении расхода преобразователь частоты уменьшает частоту вращения рабочего насоса, а при достижении минимальной скорости его вращения (примерно 12 Гц) контроллер выключает поочередно дополнительные насосы. Установка с преобразователем частоты работает внутри заданного интервала (гистерезис).

При получении от преобразователя частоты сигнала аварии установка переходит в автоматический релейный режим работы, при котором насосы включаются и выключаются при достижении границ гистерезиса.



Шкаф управления с преобразователем частоты на группу насосов.

ПЧ - преобразователь частоты
 Pt - датчик давления 4...20 мА на выходе
 P - датчик давления 4...20 мА на входе
 DP - реле перепада давления на насосе

Применение:

- ХВС
- ГВС
- Отопление
- Вентиляция/Кондиционирование

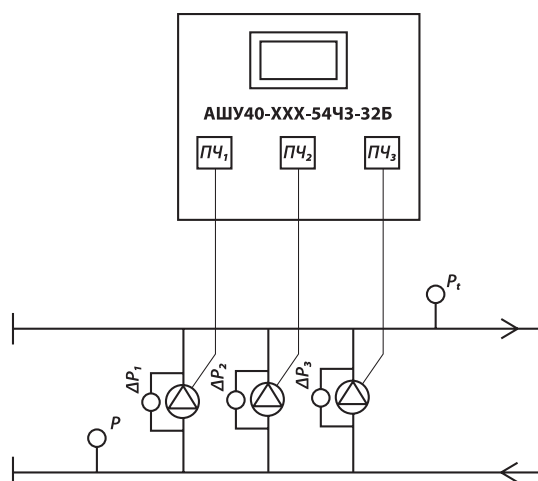
Принцип работы насосных установок АЛЬФА типа СПД с преобразователем частоты на каждый насос (КЧн):

Контроль и управление насосной установкой осуществляются с помощью контроллера Unitronics Vision 570.

Сигнал обратной связи о повышении или снижении давления в системе, поступающий с датчика давления на контроллер, сравнивается с ранее введенным заданием, и затем сигнал рассогласования поступает на преобразователь частоты. Преобразователь частоты начинает работу, изменяя частоту вращения электродвигателя насоса в соответствии с показаниями датчика давления на основе ПИД-регулирования. В начале работы всегда запускается один частотно-регулируемый насос. Производительность установки меняется в соответствии с потреблением путём включения/выключения требуемого числа насосов и параллельной регулировки насосов, находящихся в эксплуатации.

Если задание не достигнуто и насос работает на максимальной частоте то, через определенный промежуток времени контроллер включит дополнительный преобразователь частоты в работу и насосы синхронизируются по частоте вращения (насосы в эксплуатации работают с равной частотой вращения). И так до тех пор, пока давление в системе не достигнет заданного значения.

При снижении расхода преобразователь частоты уменьшает частоту вращения рабочего насоса, а при достижении минимальной скорости его вращения (примерно 12 Гц) контроллер выключает поочередно дополнительные насосы.



Шкаф управления с преобразователем частоты на каждый насос.

ПЧ - преобразователь частоты
 Рт - датчик давления 4...20 мА на выходе
 Р - датчик давления 4...20 мА на входе
 ΔР - реле перепада давления на насосе

Применение:

- ХВС
- ГВС
- Отопление
- Вентиляция/Кондиционирование

Принцип работы насосных установок АЛЬФА типа СПД с релейным регулированием (К или КП):

Работа насосов осуществляется автоматически по сигналу от реле давления, установленному на напорном коллекторе. При падении давления в системе ниже установленного реле давления включает первый насос на прямую (или через мягкий пускатель). Если требуемое давление не достигается в течение регулируемого времени задержки, запускается следующий насос. Когда требуемое давление будет достигнуто, насосы отключатся один за другим.

Функции насосных установок АЛЬФА типа СПД:



- Обеспечение точного поддержания давления (К, КП, КЧ, КЧП или КЧн).
- Защита электродвигателя от токов короткого замыкания и тепловой перегрузки, обрыватели перекоса фаз, повышенного и пониженного напряжения питающей сети.
- Экономия потребляемой электроэнергии (КЧ, КЧП или КЧн).
- Постоянный учет наработки насосов в часах и автоматическое переключение насосов для ее выравнивания.
- Постоянный учет количества пусков насосов в час и автоматическое переключение при превышении заданной величины.
- Защита насосов от «сухого» хода.
- Суточное и недельное программирование режимов работы установки.
- Регистрация отказов и неисправностей узлов насосной установки.
- Обеспечение аварийного режима работы насосной установки при выходе из строя частотного преобразователя (переходит в релейный режим работы) (КЧ, КЧП или КЧн).
- Обеспечение аварийного режима работы насосной установки при обрыве цепи питания датчика давления. В этом случае НУ переходит в релейный режим работы.
- Обеспечение аварийного режима работы насосной установки при аварии контроллера.
- Сенсорный дисплей контроллера на дверце шкафа.
- Светодиодная индикация: сеть, работа, авария каждого насоса.
- Встроенный протокол передачи данных Modbus.

Наименование	P, (кВт)	Макс.расход, (Q,[м ³ /ч])	Макс. напор, (H,[м])
Альфа СПДк 2 CR 3 КЧ 50 мм	0,37 - 3,0	9	240
Альфа СПДк 3 CR 150 КЧ 200 мм	11,0 - 75,0	540	200
Альфа СПДк 3 CR 120 КЧ 200 мм	11,0 - 75,0	480	210
Альфа СПДк 3 CR 90 КЧ 150 мм	5,5 - 45,0	360	205
Альфа СПДк 3 CR 64 КЧ 150 мм	4,0 - 45,0	255	220
Альфа СПДк 3 CR 45 КЧ 125 мм	3,0 - 45,0	177	320
Альфа СПДк 3 CR 32 КЧ 100 мм	1,5 - 30,0	120	280
Альфа СПДк 3 CR 20 КЧ 80 мм	1,1 - 18,5	87	250
Альфа СПДк 3 CR 15 КЧ 80 мм	1,1 - 15,0	70,5	240
Альфа СПДк 3 CR 5 КЧ 50 мм	0,37 - 5,5	25,5	245
Альфа СПДк 3 CR 10 КЧ 65 мм	0,37 - 7,5	39	228
Альфа СПДк 2 CR 5 КЧ 50 мм	0,37 - 5,5	17	245
Альфа СПДк 3 CR 3 КЧ 50 мм	0,37 - 3,0	13	240
Альфа СПДк 2 CR 150 КЧ 150 мм	11,0 - 75,0	360	200
Альфа СПДк 2 CR 120 КЧ 150 мм	11,0 - 75,0	320	210
Альфа СПДк 2 CR 64 КЧ 125 мм	4,0 - 45,0	170	220
Альфа СПДк 2 CR 90 КЧ 125 мм	5,5 - 45,0	240	205
Альфа СПДк 2 CR 45 КЧ 100 мм	3,0 - 45,0	118	320
Альфа СПДк 2 CR 32 КЧ 80 мм	1,5 - 30,0	80	280
Альфа СПДк 2 CR 20 КЧ 65 мм	1,1 - 18,5	58	250
Альфа СПДк 2 CR 15 КЧ 65 мм	1,1 - 15,0	47	240
Альфа СПДк 2 CR 10 КЧ 50 мм	0,37 - 7,5	26	228

12. НАСОСНЫЕ СТАНЦИИ АСПД ДЛЯ ПОДДЕРЖАНИЯ ПОСТОЯННОГО ДАВЛЕНИЯ В СЕТЯХ ОТОПЛЕНИЯ И ОХЛАЖДЕНИЯ

Насосные станции АСПД для поддержания постоянного давления в сетях отопления и охлаждения

Общие сведения

АСПД используется для поддержания постоянного давления, компенсации температурных расширений, деаэрации и компенсации потерь теплоносителя в закрытых системах отопления или охлаждения.

Область применения

Замкнутые системы отопления и охлаждения.



Преимущества установки поддержания давления производства компании МФМК:

- В стандартной комплектации, для защиты от сухого хода на каждом насосе установлены реле перепада давления.
- Плавный пуск насосов.
- Защита от гидроударов контрольно-измерительной аппаратуры.
- Высокопрочное основание из стали толщиной 4 мм.
- Качественное порошковое покрытие. (возможен выбор цвета).
- Коллектор из нержавеющей стали марки ANSI 304L.
- Возможно изготовление основания полностью из нержавеющей стали.
- Полное резервирование всех систем управления, для проведения ТО без отключения АСПД.
- Автоматический учет теплоносителя подпитки, с возможностью дистанционного считывания показаний.
- Отказоустойчивая автоматика с функцией самодиагностики и определения неисправности.
- Система автоматической калибровки тензодатчика, и вычисление объема расширительной емкости.
- Контроль в реальном времени уровня теплоносителя в расширительном баке.
- Автоматическое удаление воздуха из объема теплоносителя в расширительном баке.
- Наглядное отображение гидравлической схемы АУПД, на панели контроллера.
- Журнал событий и аварий.
- Запись лога с графическим отображением изменений давления в обслуживаемой системе.

Размеры установок выдаются по запросу.

13. СХЕМЫ СТАНДАРТНЫХ ШКАФОВ ДЛЯ НАСОСНЫХ УСТАНОВОК

12.1. Схемы типовых шкафов для насосных установок АЛЬФА СПД для систем водоснабжения, водоподготовки и технологических процессов.



АШУ40 - 025 - 54Ч - 22АУ

У - шкаф для дренажа и наполнения

Модификация шкафа:

А - один ввод питания

Б - два ввода питания со встроенным АВР

Б2 - два ввода питания без встроенного АВР

Кол-во подключаемых насосов:

11 - один насос

22 - два насоса (с возможностью выбора кол-ва рабочих/резервных)

33 - три насоса (три рабочих)

32 - три насоса (2 рабочих, 1 резервный)

Ч - наличие преобразователя частоты

ЧП - наличие преобразователя частоты и УПП для каждого электродвигателя

Ч2 - с 2-мя преобразователями частоты

Степень защиты шкафа:

«54» - IP (пылевлагозащитное исполнение)

Диапазон токов (20-25) А:

Номинальный ток каждого эл. двигателя, подключаемого к шкафу должен находиться в диапазоне (20-25) А.

Питающее напряжение шкафа:

«40» - 3 x 380 В

12.2. Схемы типовых шкафов для установок АЛЬФА СПДп(ж) для систем пожаротушения.



АШУ40 - 025 - 54КП - 21П1

Модификация шкафа:

П - пожарный

П1 - пожарный с одним насосом подпитки

Кол-во подключаемых насосов:

21 - два насоса (строго 1 рабочий/1 резервный)

32 - три насоса (2 рабочих/1 резервный, 1 рабочий/2 резервных)

КЧ - наличие преобразователя частоты

КП - наличие УПП для каждого электродвигателя

Степень защиты шкафа:

«54» - IP (пылевлагозащитное исполнение)

Диапазон токов (20-25) А:

Номинальный ток каждого эл. двигателя, подключаемого к шкафу должен находиться в диапазоне (20-25) А.

Питающее напряжение шкафа:

«40» - 3 x 380 В

12.3. Функции и логика работы

Принцип работы:

Шкаф управления ОМЕГА имеет Ручной и Автоматический режим управления. Выбор режима управления осуществляется пользователем с помощью переключателя на дверце шкафа.

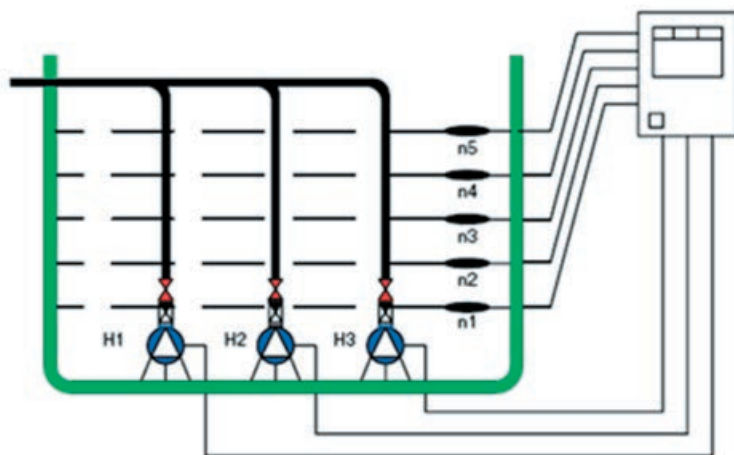
В режиме «Ручной» пуск / останов насосов осуществляется с лицевой панели шкафа кнопками «Пуск» / «Стоп» соответствующего насоса, с отображением индикации состояния насосов. В режиме «Автоматический» - управление насосами осуществляется от сигналов внешних датчиков (поплавки, электроды, уровнемеры и т.д.).

Автоматический режим

Рассмотрим принцип автоматического режима на примере двух насосов, погруженных в емкость для откачивания жидкости. Если уровень жидкости ниже уровня срабатывания поплавка №1, то насосы не пускаются независимо от состояния других поплавков. Если уровень жидкости увеличивается и достигает уровня срабатывания поплавка №2, происходит пуск насоса с наименьшей наработкой по времени. При дальнейшем увеличении уровня и срабатывании вышестоящих поплавков будет происходить пуск дополнительных насосов. При срабатывании последнего (по номеру) поплавка происходит контрольный пуск насосов. При этом загорается индикация «Аварийный уровень» на двери шкафа и происходит перекидывание соответствующих контактов диспетчеризации. Останов всех работающих насосов происходит при размыкании контактов поплавка №1.

Для выравнивания ресурса электродвигателя по времени реализована функция смены последовательности включения и выключения насосов. Насос с наибольшей наработкой всегда отключается первым, с наименьшей наработкой всегда включается вторым.

В шкафу предусмотрено автоматическое включение резервных насосов в случае выхода из строя рабочих насосов, возможность выбор количества рабочих и резервных насосов предусмотрена.



- поплавок 1* – уровень отключения всех насосов
- поплавок 2* – уровень включения насоса с наименьшей наработкой по времени
- поплавок 3* – уровень включения двух насосов
- поплавок 4* – уровень включения трёх насосов
- поплавок 5* – уровень переполнения и контрольное включение всех насосов

Дополнительные функции:

- исполнение со встроенным АВР по питанию;
- подключение датчиков защиты насосных агрегатов внутри шкафа управления (PTC, Pt, датчики влажности и т.п.);
- возможность дистанционного управления;
- возможность подключения станции к системе автоматизации и сбора данных (диспетчеризация, Modbus RTU, PROFIBUS DP, Ethernet и т.д.);
- на дверь шкафа: счетчик моточасов, амперметр, вольтметр, выносная панель плавных пускателей;
- уличное исполнение УХЛ1 (эксплуатация на открытом воздухе от -40 до +40°C, ударная прочность 20 Дж (класс IK 10), степень защиты IP66);
- диспетчеризация по GSM-модему;
- блок-контейнер (блок-бокс с контролем доступа, автоматической системой вентиляции, автоматической системой отопления, порошковым пожаротушением, освещением).

14. ЗАКАЗЧИКИ КОМПАНИИ



Реконструкция ВЗУ Новой Москвы более 30 объектов – поставка насосных установок и систем автоматизации.



Поставка насосных установок блочно-модульного исполнения и систем пожаротушения для объектов Севера и Дальнего востока.



Поставка гидромодулей для системы охлаждения производственных линий г. Томск.



Поставка насосных установок для системы водоснабжения, пожаротушения и гидромодулей для холодильных машин.



Проектирование и поставка насосных установок для системы водоснабжения, отопления и пожаротушения жилых и торговых комплексов Москвы и МО.



Поставка гидромодулей для системы промышленного холода на завод MARS г. Ступино.



Проектирование и поставка насосных установок для системы водоснабжения, отопления и пожаротушения жилых комплексов Москвы и МО.



Поставка насосных установок для системы водоснабжения, пожаротушения и КНС на объекты центрального региона.



Поставка насосной установки блочно-модульного исполнения для станции 2-го подъема г. Ачинск.



Проектирование и поставка насосных установок для системы пожаротушения.



Поставка гидромодулей для системы промышленного холода на военный завод г. Подольск.